



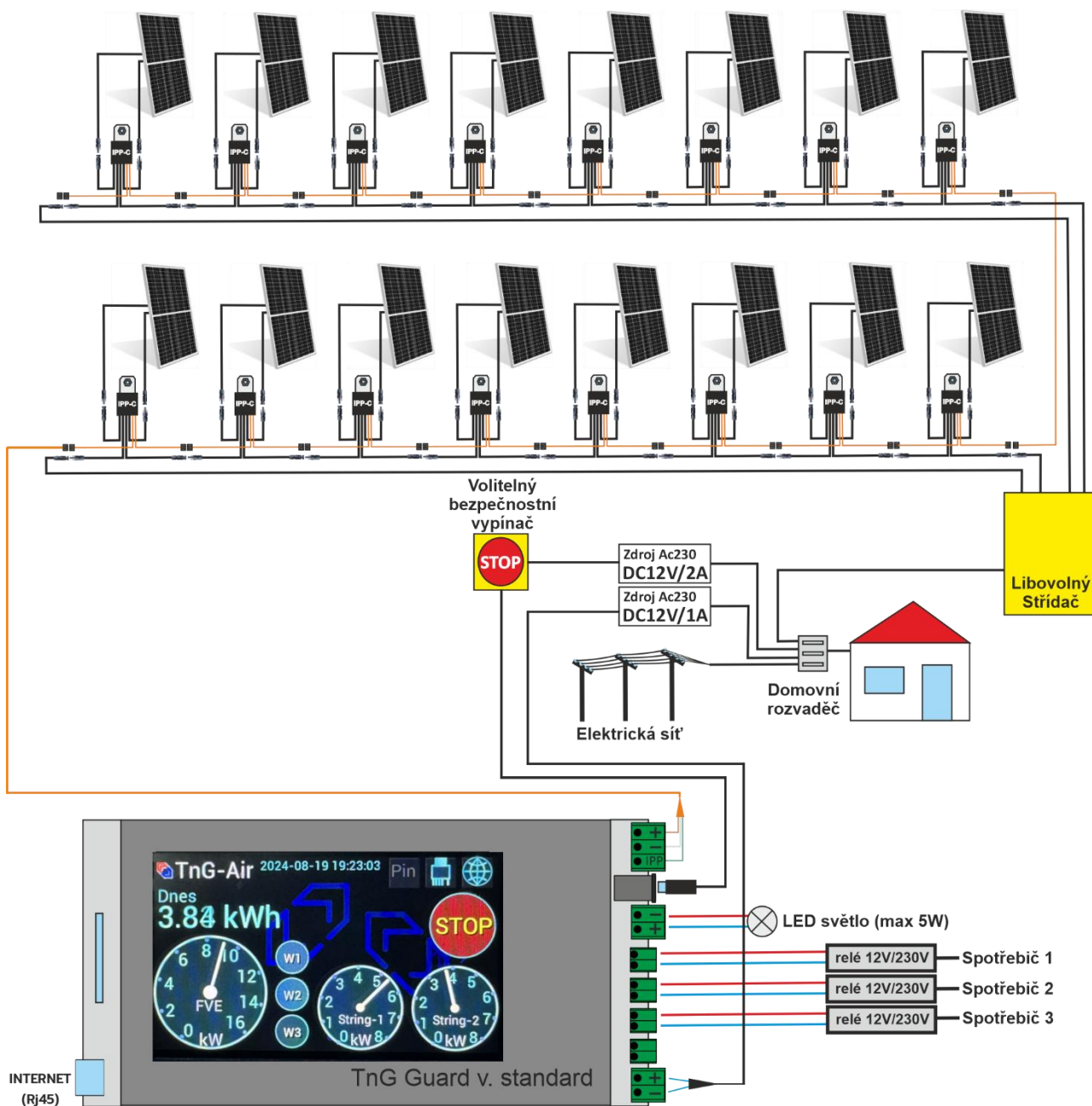
# TnG-Air IPP Guard

Instalační a uživatelský manuál



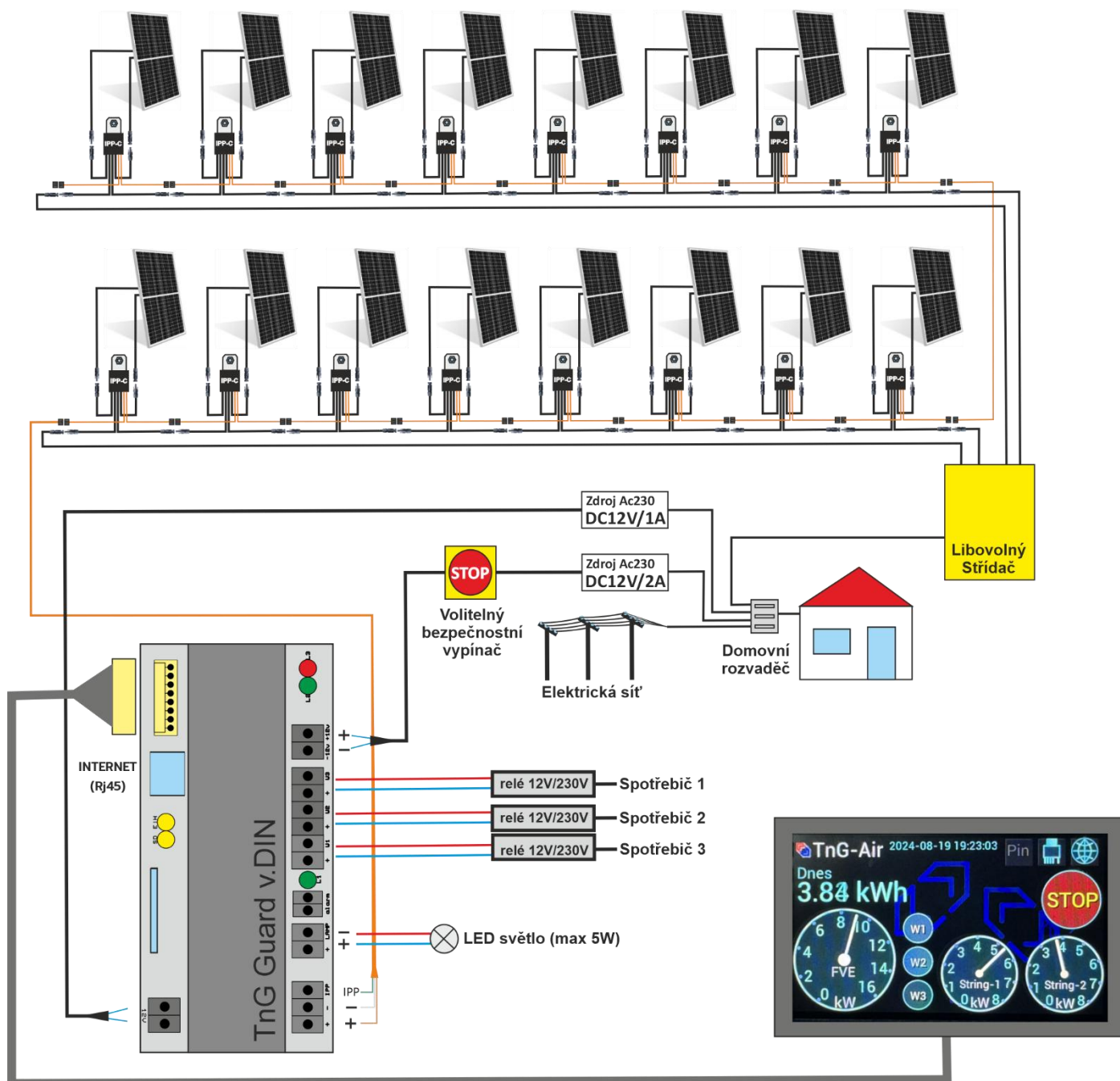
# Připojovací schéma zapojení ústředny TnG-Guard standard s moduly IPP-C

Tato sekce je provedena montážním technikem!



# Připojovací schéma zapojení ústředny TnG-Guard DIN s moduly IPP-C

Tato sekce je provedena montážním technikem!

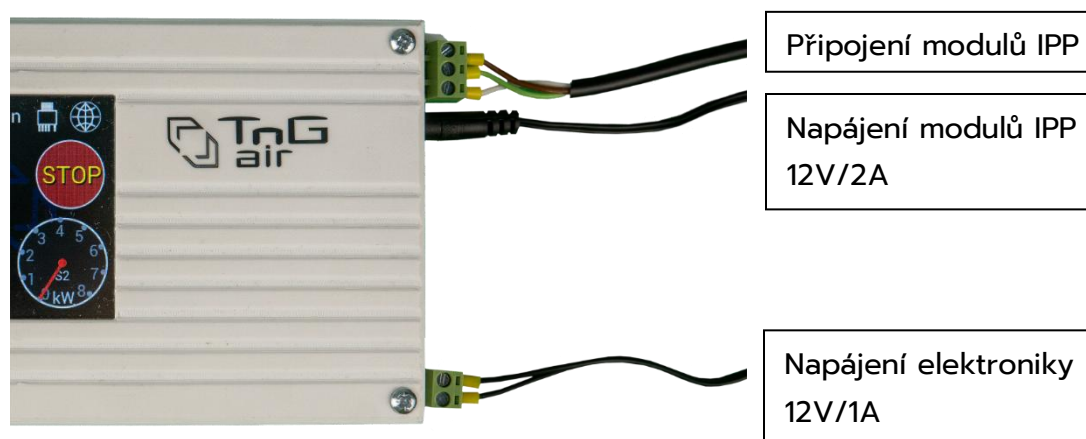
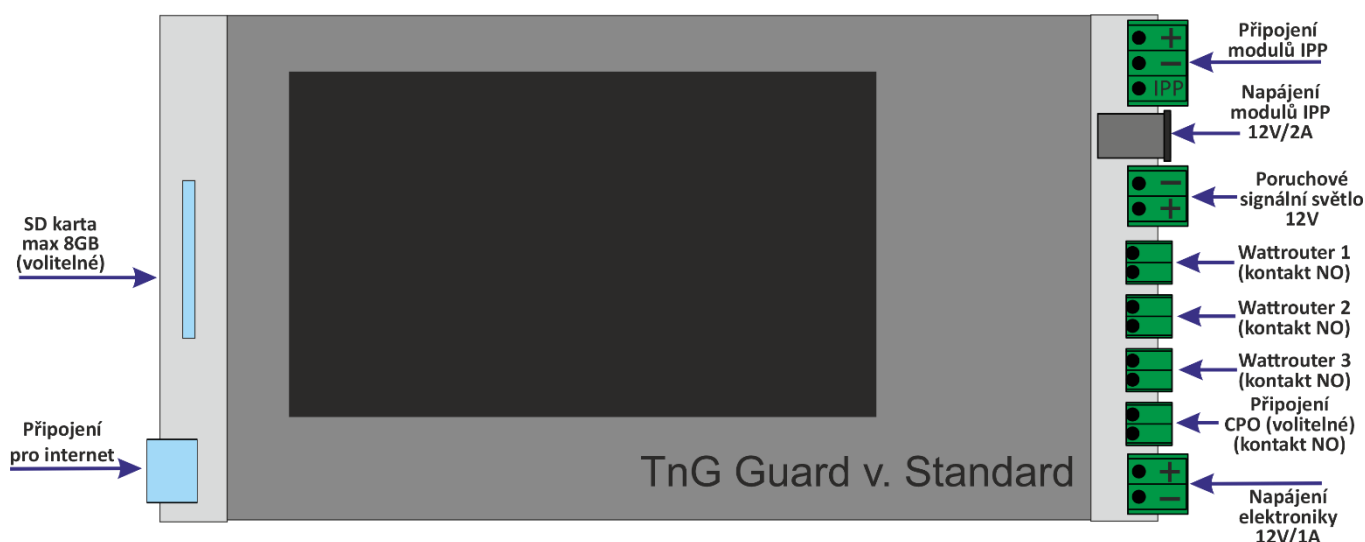


## Fyzická instalace Řídící jednotky TnG-Air IPP Guard

**Tato sekce je provedena montážním technikem!**

1. Řídící jednotku IPP Guard přimontujte na zeď na zvolené místo pomocí 4 šroubů
2. Do řídicí jednotky zapojte komunikační vodič z fotovoltaické elektrárny (dle schématu „Připojení modulů IPP“)
3. Do řídicí jednotky zapojte napájecí adaptér 12V/2A pro IPP (dle schématu „Napájení modulů IPP 12V/2A“)
4. Do řídicí jednotky zapojte napájecí adaptér 12V/1A pro elektroniku (dle schématu „Napájení elektroniky 12V/1A“)

V tuto chvíli je ústředna IPP Guard připravena na konfiguraci. Následuje konfigurace dle Vaší nainstalované fotovoltaické elektrárny.

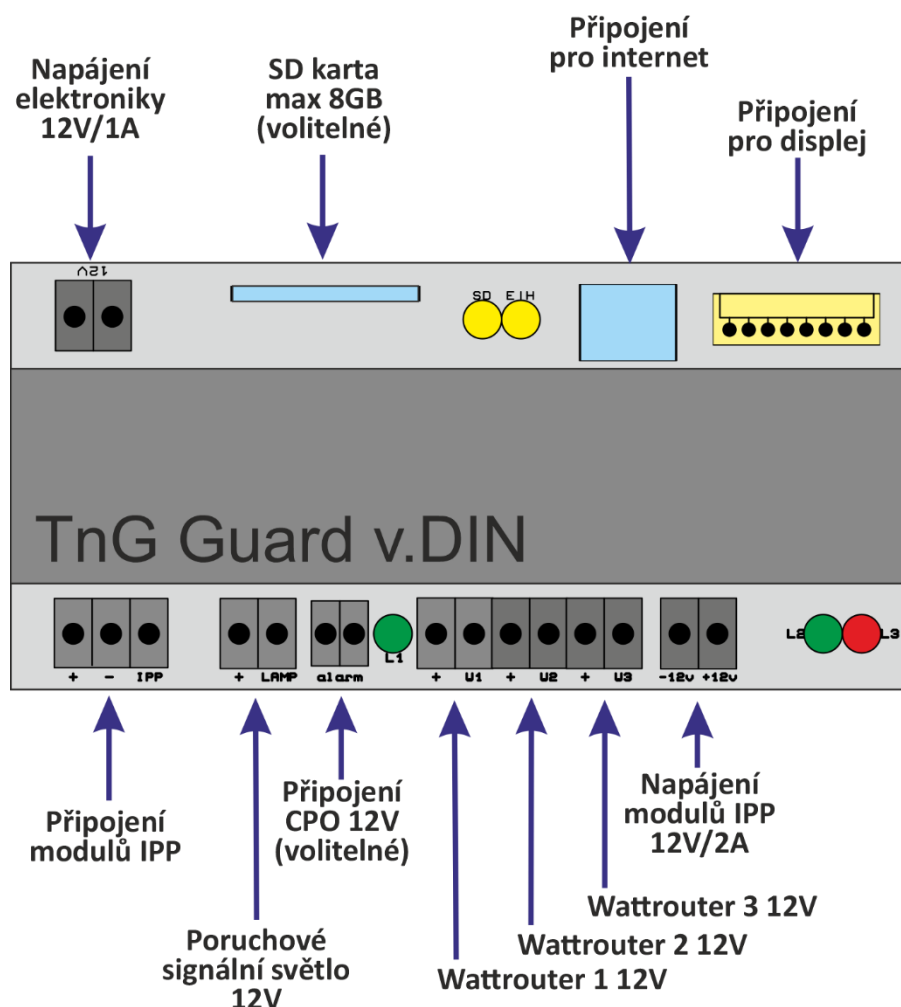


## Fyzická instalace Řídicí jednotky DIN TnG-Air IPP Guard

**Tato sekce je provedena montážním technikem!**

1. Řídicí jednotku IPP Guard na DIN lištu přimontujte na DIN lištu v rozvaděči na zvolené místo
2. Do řídicí jednotky zapojte komunikační vodiče z fotovoltaické elektrárny (dle schématu „Připojení modulů IPP“)
3. Do řídicí jednotky zapojte napájecí adaptér 12V/2A pro IPP (dle schématu „Napájení modulů IPP 12V/2A“)
4. Do řídicí jednotky zapojte napájecí adaptér 12V/1A pro elektroniku (dle schématu „Napájení elektroniky 12V/1A“)
5. Do řídicí jednotky zapojte displej pro řídicí ústřednu (dle schématu „Připojení pro displej“)
6. Display řídicí jednotky přimontujte na zeď na zvolené místo pomocí 2 šroubů

V tuto chvíli je ústředna IPP Guard na DIN lištu připravena na konfiguraci. Následuje konfigurace dle Vaší nainstalované fotovoltaické elektrárny.





Připojení modulů IPP

Napájení modulů IPP  
12V/2A



Připojení pro displej

Napájení elektroniky  
12V/1A

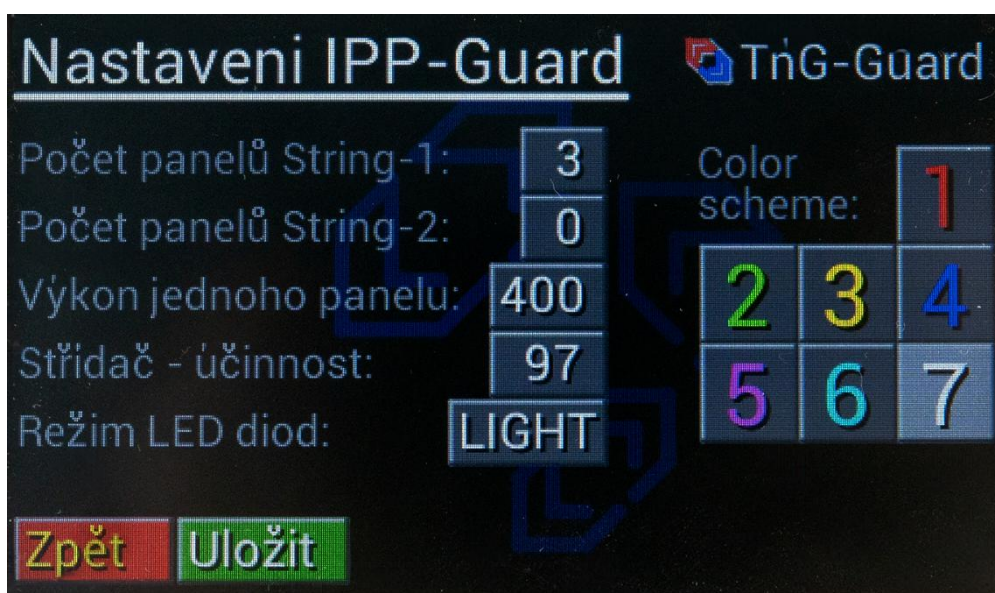
## První konfigurace TnG-Air IPP Guard

**Tato sekce je provedena montážním technikem!**

Jednotka TnG-Air Guard podporuje v základní variantě 2 stringy.

1. Zadejte počet modulů v komunikačním stringu č. 1 (maximálně 16 na string)
2. Zadejte počet modulů v komunikačním stringu č. 2 (maximálně 16 na string)
3. Zadejte výkon jednoho panelu ve Wp (například 400)
4. Zadejte účinnost střídače v procentech (například 97)
5. Zvolte režim LED diod na modulech IPP
  - a. Light – moduly svítí stále modře
  - b. Dark – moduly nesvítí v době, kdy FV panely negenerují žádný výkon
6. Zvolte barevné schéma softwaru ústředny
7. Stiskněte tlačítko „Uložit“ pro zapsání konfigurace do paměti

V tuto chvíli je ústředna IPP Guard nakonfigurována dle skutečné instalace na Vaší nemovitosti. Následuje zapnutí systému tlačítkem „Zapni“.



## Hlavní obrazovka systému TnG Guard

Po zapojení síťového napájení k ústředně a po prvotním nakonfigurování systému se ústředna přepne do hlavní obrazovky.



### Zapnutí a vypnutí elektrárny

V pravé části se nachází zelené tlačítko „Zapni“ nebo červené tlačítko „Stop“. Je-li aktuálně elektrárna odpojená, bude svítit tlačítko „Zapni“. Při stisknutí tlačítka se spustí generování elektrárny.

Pokud je elektrárna v zapnutém stavu, bude na obrazovce tlačítko „Stop“.

Při stisknutí tlačítka „Stop“ dojde k okamžitému rozpojení panelů a elektrárna přestane generovat.

### Informace o celkové dnešní produkci

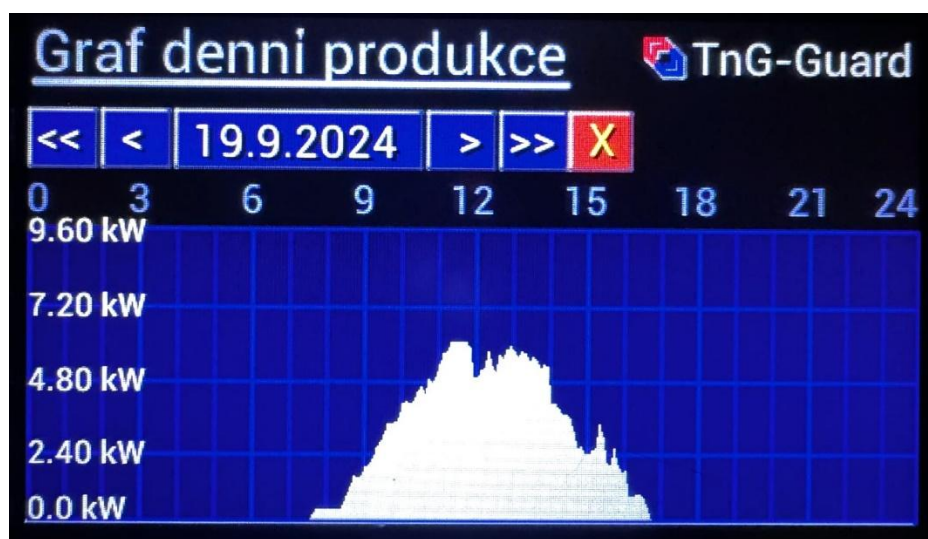
V levé části je zobrazen údaj s celkovou vygenerovanou energií z obou stringů v kWh. Tato informace je zobrazena číselně pod nápisem „Dnes“.

## Informace o celkové aktuální produkci

Aktuální produkce je zobrazena na velkém budíku v levé spodní části.

Tato informace v kW je součet produkcí z jednotlivých stringů.

Tento budík také slouží jako tlačítko pro vstup do grafické interpretaci dnešní produkce. Po rozkliknutí uvidíte celodenní graf znázorňující produkci během dne.



## Informace o aktuální produkci na stringu

Aktuální produkce každého stringu v kW je zobrazena na menších budících v pravé spodní části obrazovky. Budík S1 je aktuální produkce stringu č. 1, budík S2 je aktuální produkce stringu č. 2.

Detailní informace o aktuální produkci je možné zobrazit kliknutím na jednotlivé malé budíky stringů. Viz sekce „Detailní informace o produkci stringu“.

## Nastavení Wattrouterů

Dále se na základní obrazovce nachází tlačítka W1, W2 a W3. Tato tlačítka vás přepnou na obrazovku nastavení pro wattroutery (viz sekce „Nastavení Wattrouterů“). Je-li wattrouter sepnutý, bude ikona daného wattrouteru zvýrazněna.

## Nastavení barevného schématu (a konfigurace elektrárny pro techniky)

V levé horní části se nachází logo TnG-Air, které slouží jako tlačítko pro vstup do nastavení barevného schématu (a konfigurace pro techniky).

## Servisní vstupy

V pravé horní části obrazovky jsou tlačítka pro servisní vstupy – zadávání pinu, servisní nastavení modulů a nastavení ethernetového modulu. Zadáním pinu se odemknou nastavení, které mohou upravovat pouze technici – tedy konfigurace elektrárny a další.

## Aktuální čas

V horní části obrazovky uprostřed se nachází aktuální čas. V případě potřeby je možné upravit čas stisknutím tohoto času. Stisknutím času se zpřístupní obrazovka s úpravou hodin a minut za pomoci tlačítek „+“ a „-“. Pro aplikaci změny času potvrďte tlačítkem „Uložit“.

## Zjednodušená hlavní obrazovka

Hlavní obrazovka řídicí jednotka má také zjednodušenou hlavní obrazovku. Je možné ji zapnout stiskem informace o celkové dnešní produkci. Tato stránka poté obsahuje pouze informaci o celkové dnešní produkci a tlačítko „Stop“ pro okamžité rozpojení panelů.

Zpět na rozšířenou hlavní obrazovku je možno stiskem kterékoliv části obrazovky.



## Nastavení Wattrouterů

Při kliknutí na tlačítko W1, W2 nebo W3 dojde k přepnutí z hlavní obrazovky na obrazovku „Nastavení Wattrouterů“. Zde je možné nastavit, za jakých podmínek a na jak dlouho wattroutery sepnou. Na této obrazovce je možné nastavit všechny 3 wattroutery.



### Startovací výkon

Zde je možné nastavit, od jakého aktuálního výkonu elektrárny může sepnout Wattrouter (č. 1, 2, nebo 3)

Při možnosti „Off“ je wattrouter nenakonfigurován. Při kliknutí na tlačítko „Off“ je možné zadat startovací aktuální výkon po watech (tedy například 1200W).

Je možné zadat maximálně takový výkon, jaký je v **maximu elektrárna schopna vyprodukovat** (počet panelů x výkon jednoho panelů v **kWp**).

### Doba běhu

Doba běhu indikuje, jak dlouho má být daný wattrouter sepnutý. Nastavuje se v minutách a maximální doba běhu jsou 4 hodiny (tedy 240 minut).

Pro potvrzení daných nastavení je nutné konfiguraci uložit tlačítkem „Uložit“.

Pokud bude doba běhu nastavena na 0 minut, wattrouter bude vypnut.

## Informace o aktuální produkci stringu

Po kliknutí na budík S1 případně S2 budete přesměrováni na obrazovku s detailními informacemi daného stringu.

Na základě prvotní konfigurace ústředny montážním technikem se na dané obrazovce zobrazí adekvátní počet modulů (znázorněny budíkem ve tvaru čtverce).

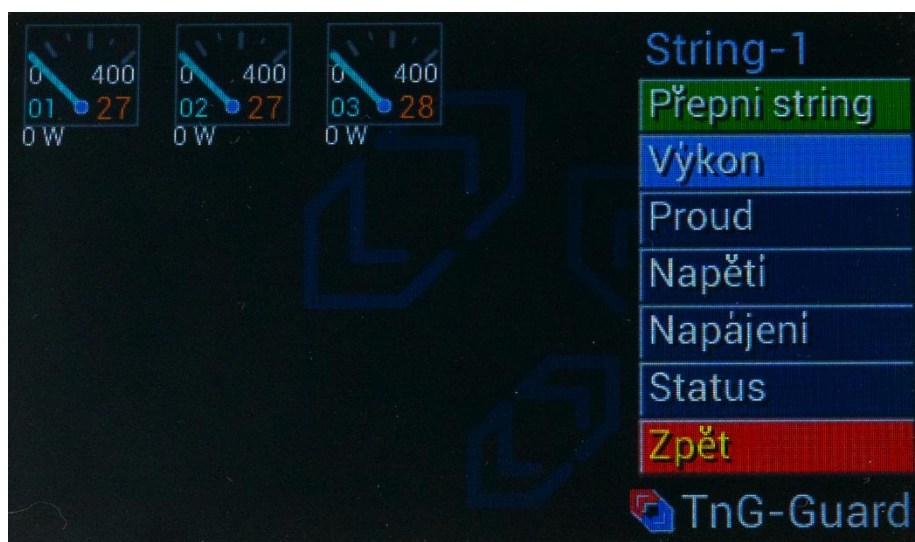
Je možné připínat mezi zobrazením výkonu, proudu, napětí, napájení a statusu modulů.

Také pomocí tlačítka „Přepni string“ je možné přejít na tyto informace u druhého stringu.

### Výkon

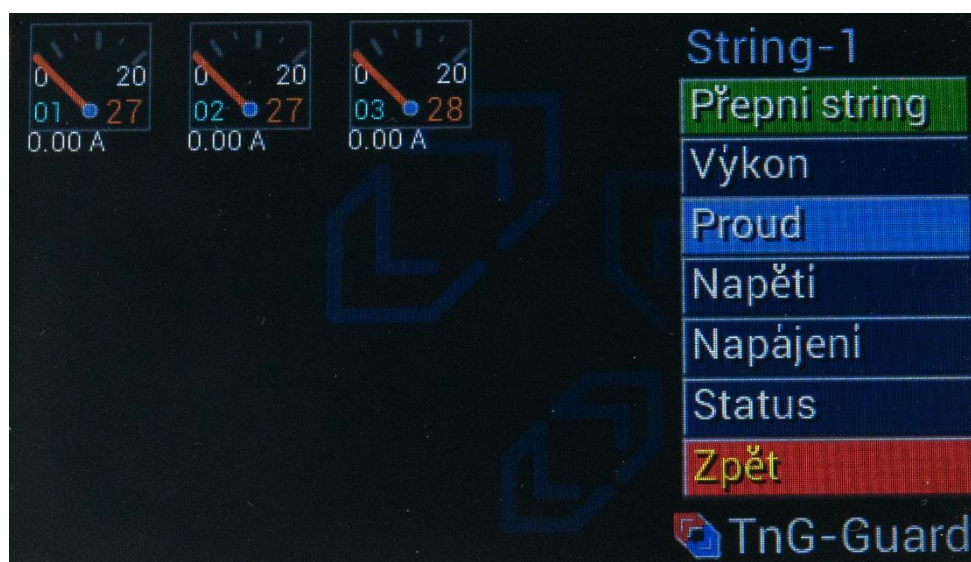
Na obrazovce „Výkon“ vidíte aktuální výkon daného modulu pod modulem a také na budíku od 0 po maximální možný výkon panelu.

Další informace je psána v pravé spodní části budíku – jde o aktuální teplotu pod panelem ve stupních Celsia. Tato informace se replikuje na každé další obrazovce vždy na stejném místě.



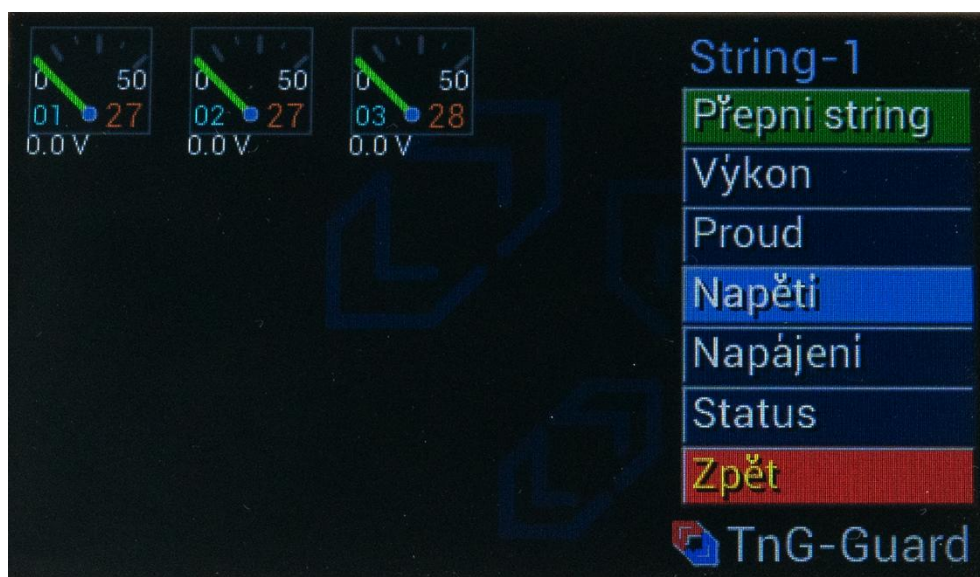
## Proud

Na obrazovce „Proud“ vidíte aktuální proud protékající daným modulem pod modulem a také na budíku od 0 po maximální možný proud stringu.



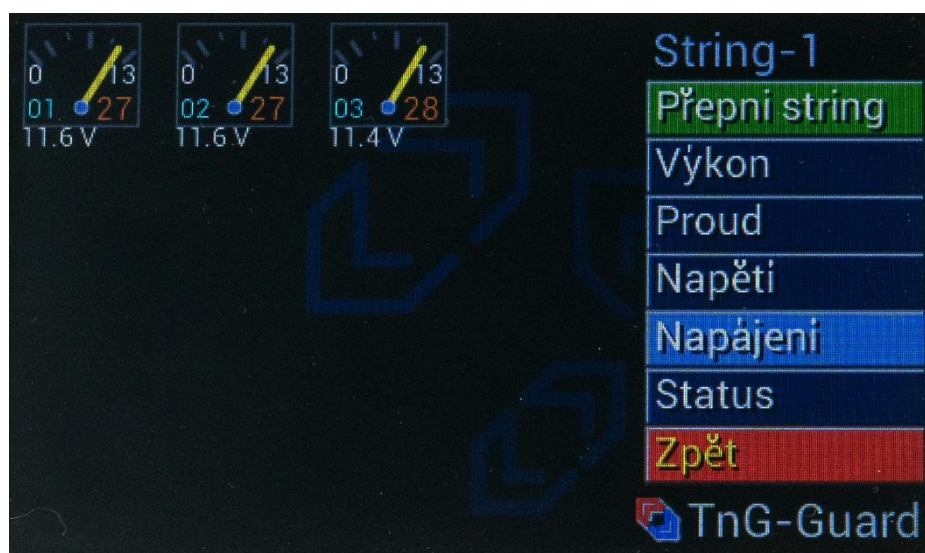
## Napětí

Na obrazovce „Napětí“ vidíte aktuální napětí na daném modulu pod modulem a také na budíku od 0 po maximální možné napětí ve stringu.



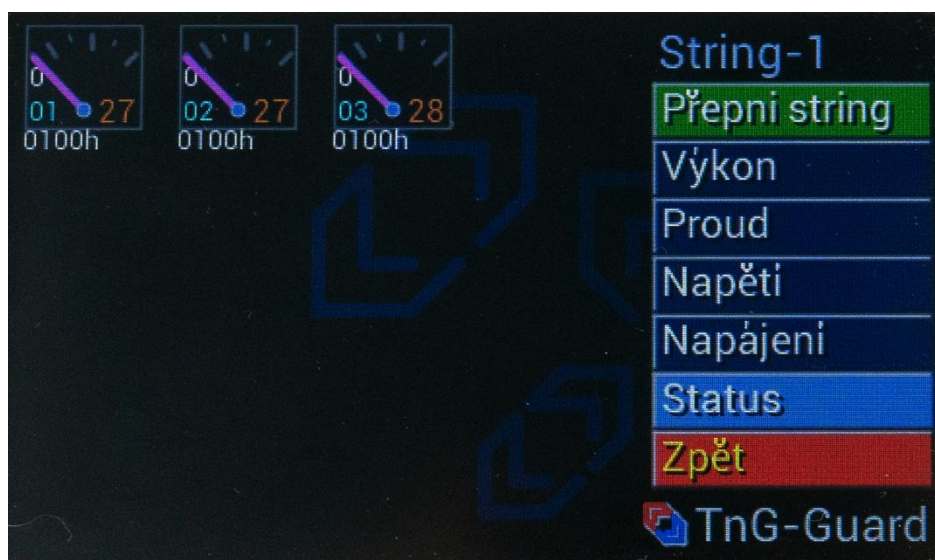
## Napájení

Na obrazovce „Napájení“ vidíte aktuální napětí na napájení na daném modulu pod modulem a také na budíku od 0 po 12 V.



## Status

Na obrazovce „Status“ vidíte status jednotlivých modulů ve stringu jako číslo, například 0100h apod. Slouží pro servis.

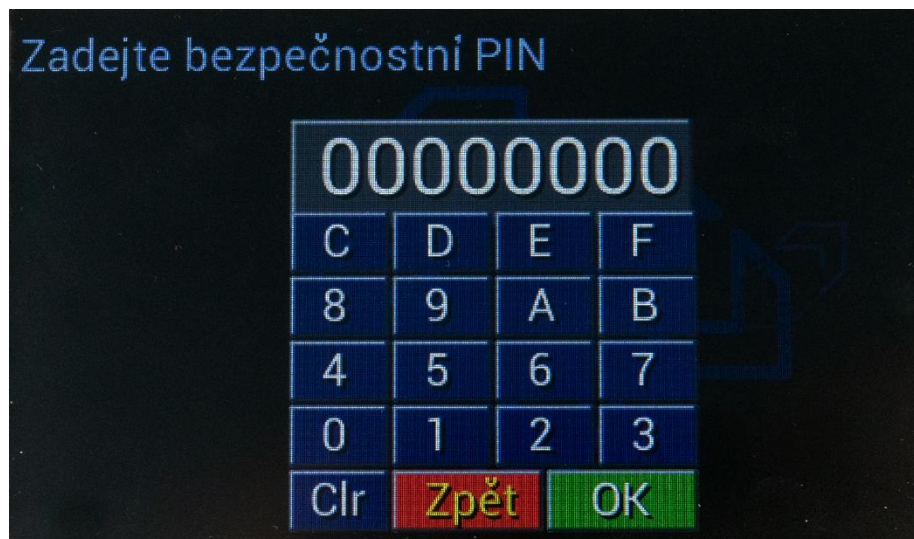


## Detekce požáru

Zdetekuje-li ústředna TnG Guard riziko požáru, rozpojí všechny panely s IPP moduly a na obrazovce začne blikat červená zpráva „Detekován požár“. V tomto okamžiku je nutné volat servis pro revizi fotovoltaické elektrárny a znovuuvedení do provozu.

## Pin kód

Pin kód zadávají technici pro vstup do různých technických zobrazení a nastavení. Po zadání pinu a stisknutí tlačítka „Ok“ bude daná sekce povolena / zakázána.



## Servisní nastavení modulů

Tato sekce je povolena servisnímu technikovi po zadání pin kódu!

Na základní obrazovce servisního nastavení modulů lze zjistit aktuální stav komunikace modulů.

Zelená barva značí bezchybný stav, oranžová a červená značí problém v komunikaci.

Lze přepínat mezi oběma stringy pomocí tlačítka „String 1“ a „String 2“.

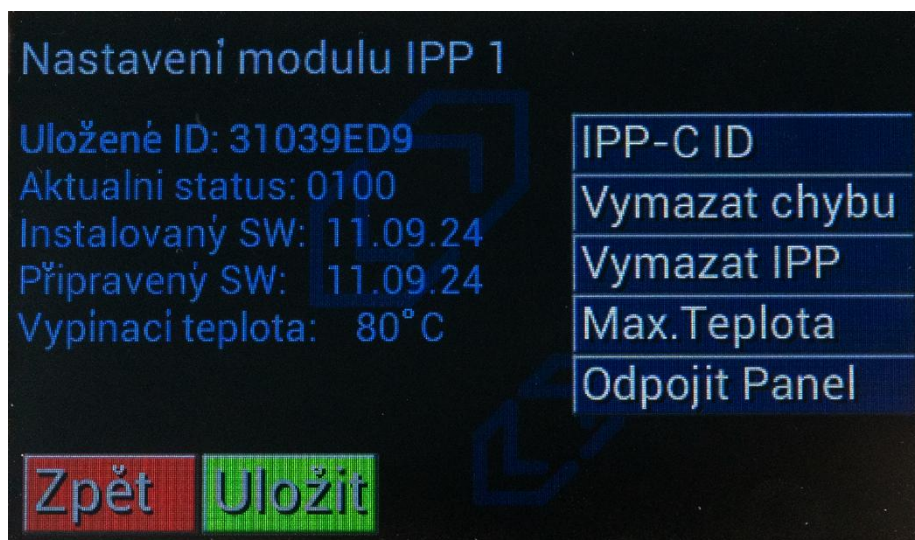


Po stisknutí jednotlivých modulů je možno přejít na nastavení daného modulu.

## Servisní nastavení modulu IPP

Tato sekce je povolena servisnímu technikovi po zadání pin kódu!

Na této obrazovce technik vidí aktuální status modulu, verzi jeho software, verzi dostupného software k aktualizaci a vypínací teplotu IPP.



Po odstranění případného problému s modulem může technik vymazat chybu pomocí tlačítka „Vymazat chybu“.

Jeli daný modul z instalace fyzicky odstraněn, je možné jej vymazat tlačítkem „Vymazat IPP“.

Teplotu pro bezpečnostní odpojení lze nastavit pomocí tlačítka „Max. teplota“.

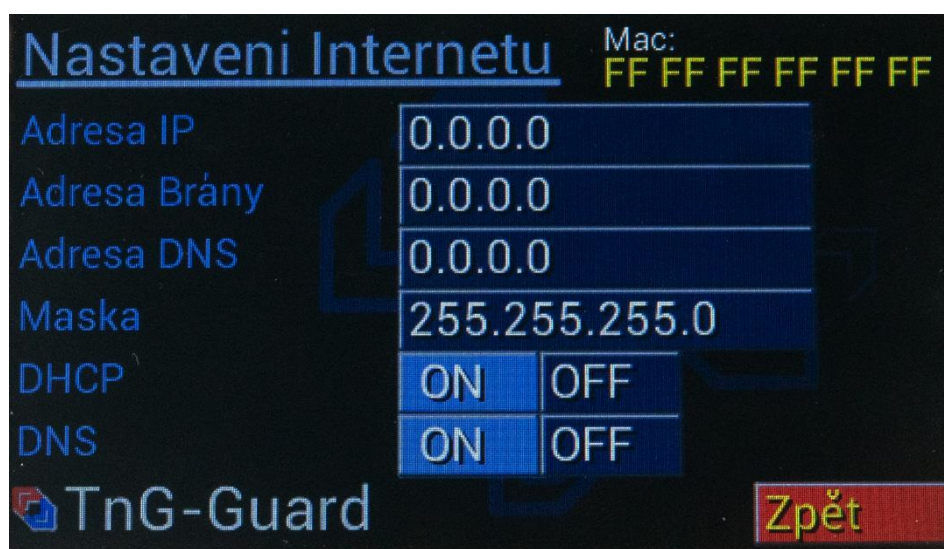
Odpojení daného modulu ze stringu lze provést tlačítkem „Odpojit panel“.

Bude-li k dispozici aktualizace software, objeví se tlačítko „Aktualizovat SW“. Tímto se spustí aktualizace SW na daném modulu.

## Nastavení internetu

Pro automatické internetové nastavení musí být DHCP nastaveno na „DHCP ON“ a DNS na „DNS ON“. Řídící jednotka TnG Guard použije údaje z DHCP serveru (většinou se jedná o router).

Je možné konfigurovat IP adresu, bránu a DNS manuálně. Tato konfigurace je vhodná pro zkušenější uživatele. Správné nastavení Vám poradí správce sítě. Pro vlastní nastavení zvolte „DHCP OFF“ a „DNS OFF“.





# TnG-Air.CZ, s.r.o.



Havlíčkovo nábřeží 1167/12

70200 Moravská Ostrava



+420 558 952 911

V pracovní dny 8:00 – 16:00



Email:

[info@tng-air.cz](mailto:info@tng-air.cz)

*Všechna vyobrazení, údaje a fakta vycházejí z dostupných informací platných v době vydání tohoto návodu. Je vyhrazeno právo na jakékoliv faktické nebo tiskové chyby v této příručce.*

**[www.zatopime.cz](http://www.zatopime.cz)**