

# Katalog 2021 – 2022

## A-Z Traders s.r.o.

Orientace mezi rozváděči pro fotovoltaické elektrárny

 **A-Z TRADERS** s.r.o.  
[www.a-ztraders.cz](http://www.a-ztraders.cz)

# OBSAH

<b>OBSAH</b> .....	<b>2</b>
<b>1. Úvod</b> .....	<b>3</b>
1.1 Popis rozváděčů .....	3
1.2 Typy rozváděčů.....	3
1.3 Systém výroby, popis procesu.....	3
1.4 Spolupráce s projekčními kancelářemi, státními orgány atd. ....	3
1.5 Rychlá orientace v rozváděčích a jejich použití .....	4
<b>2. DC Rozváděče + DC BOX</b> .....	<b>5</b>
<b>BOX T1+T2 Soupis komponent</b> .....	<b>5</b>
<b>R-FVE-DC (R-FVE-DC1, R-FVE-DC2, R-FVE-DC1T1 a R-FVE-DC2T1)</b> .....	<b>6</b>
<b>R-FVE-DC – Soupis komponent a schéma</b> .....	<b>7</b>
<b>R-FVE-DC IKA (R-FVE-DC1 IKA, R-FVE-DC2 IKA, R-FVE-DC1T1 IKA a R-FVE-DC2T1 IKA)</b> .....	<b>8</b>
<b>R-FVE-DC IKA – Soupis komponent a schéma</b> .....	<b>9</b>
<b>R-FVE-BAT100</b> .....	<b>10</b>
<b>R-FVE-BAT100 – Soupis komponent a schéma</b> .....	<b>11</b>
<b>R-FVE-BAT20</b> .....	<b>12</b>
<b>R-FVE-BAT20 – Soupis komponent a schéma</b> .....	<b>13</b>
<b>3. AC Rozváděče</b> .....	<b>14</b>
<b>R-FVE-M4</b> .....	<b>14</b>
<b>R-FVE-M4 – Soupis komponent a schéma</b> .....	<b>15</b>
<b>R-FVE-M5+P3F</b> .....	<b>16</b>
<b>R-FVE-M5+P3F – Soupis komponent a schéma</b> .....	<b>17</b>
<b>R-FVE-M5</b> .....	<b>18</b>
<b>R-FVE-M5 – Soupis komponent a schéma</b> .....	<b>19</b>
<b>R-FVE-Z3</b> .....	<b>20</b>
<b>R-FVE-Z3 – Soupis komponent a schéma</b> .....	<b>21</b>
<b>R-TC</b> .....	<b>22</b>
<b>R-TC – Soupis komponent a schéma</b> .....	<b>23</b>
<b>R-FVE-GW25 (R-FVE-GW32 a R-FVE-GW40)</b> .....	<b>24</b>
<b>R-FVE-GW – Soupis komponent a schéma</b> .....	<b>25</b>
<b>Power-Switch</b> .....	<b>26</b>
<b>Power-Switch – Soupis komponent a schéma</b> .....	<b>27</b>
<b>R-FVE-H</b> .....	<b>28</b>
<b>R-FVE-H – Soupis komponent a schéma</b> .....	<b>29</b>
<b>R-FVE-M</b> .....	<b>30</b>
<b>R-FVE-M – Soupis komponent a schéma</b> .....	<b>31</b>
<b>R-FVE-Z1</b> .....	<b>32</b>
<b>R-FVE-Z1 – Soupis komponent a schéma</b> .....	<b>33</b>
<b>4. Kombinované Rozváděče</b> .....	<b>34</b>
<b>R-FVE-C3</b> .....	<b>34</b>
<b>R-FVE-C3 – Soupis komponent a schéma</b> .....	<b>35</b>
<b>R-FVE-C1</b> .....	<b>36</b>
<b>R-FVE-C1 – Soupis komponent a schéma</b> .....	<b>37</b>
<b>R-FVE-A40-1 + R-FVE-A40-2</b> .....	<b>38</b>
<b>R-FVE-A40-1 + R-FVE-A40-2 – Soupis komponent a schéma</b> .....	<b>39</b>
<b>R-FVE-A40-1</b> .....	<b>40</b>
<b>R-FVE-A40-1 – Soupis komponent a schéma</b> .....	<b>41</b>
<b>R-FVE-B1 + R-FVE-A1 (R-FVE-A2)</b> .....	<b>42</b>
<b>R-FVE-B1 + R-FVE-A1 – Soupis komponent a schéma</b> .....	<b>43</b>
<b>R-FVE-AD1</b> .....	<b>44</b>
<b>R-FVE-AD2</b> .....	<b>45</b>
<b>3. Závěr, zhodnocení a doporučení</b> .....	<b>46</b>

# 1. Úvod

## 1.1 Popis rozváděčů

Jedná se o popis sortimentu a funkčnosti rozváděčů firmy A-Z Traders s.r.o., Tento dokument je určen pro rychlý přehled portfolia a ulehčení výběru vhodného rozváděče pro Vaší instalaci.

Nebráníme se spolupráci i na jiných typech rozváděčů (modifikaci stávajících rozváděčů) ovšem za předpokladu odběru v desítkách kusů měsíčně.

## 1.2 Typy rozváděčů

Rozváděče jsou rozděleny do několika skupin AC, DC a kombinované. Podle použití a nutných kombinací několika těchto rozváděčů

## 1.3 Systém výroby, popis procesu

Každý rozváděč je certifikovaný, navržen v souladu ČSN EN, zejména dle standartu IEC 61439-1 ed.2, IEC 61439-2 ed.2 a IEC 61439-3. Každý rozváděč je opatřen typovým štítkem se seriovým číslem a parametry dle norem, včetně označení CE, nemusíte tedy řešit problémy při revizi a projekci, kde revizní technik potřebuje NUTNĚ tyto hodnoty uvést do revizní zprávy. **Pokud se tak neděje vystavuje se tím montážní firma i revizní technik nebezpečí jak od orgánů státní zprávi a dozoru (ČOI, TIČR) ale také problému s funcností rozváděče.** Protože součástí této certifikace je i výpočet oteplení rozváděče, prohlášení o shodě, typová/kusová zkouška a schéma zapojení.

Každý od Nás dodaný rozváděč je vydrátovaný strojově ohýbanými kabely, vizuálně kontrolován, elektricky zkoušen a balen do samostatných krabic a balíků s jasným typovým označení + QR kódem pro evidenci.

## 1.4 Spolupráce s projekčními kanceláři, státními orgány atd.

Nebráníme se (spíše vítáme) spolupráci s Vašimi projektanty, kdy jim poskytneme potřebnou dokumentaci a chema rozváděčů tak, abychom Vám ulehčili práci a měli jste čas se věnovat svým zákazníkům na 100%

Aktivně spolupracujeme a konultujeme zapojení a používané komponenty jak s výrobcí (EATON, BMR, ELKO EP) tak s orgány státního dozoru (TIČR) tak i soulad s připojovacími podmínkami jednotlivých distribucí (PPDS). Čímž se snažíme převzít iniciativu a sledovat změny legislativy, novinek na trhu a připojovacích podmínek za Vás a uvolint Vám tím ruce a hlavně na tyto okolnosti s předstihem reagovat.

## 1.5 Rychlá orientace v rozváděčích a jejich použití

Níže naleznete nejčastější sestavy rozváděčů s jednoduchým popisem funkčnosti k nejpoužívanějším sestavám fotovoltaiky.

### Sestavy ke střídačům typu Goodwe GW4K-ET až GW10K-ET

a) Systém s bateriemi / bez zálohovaných okruhů

**R-FVE-DC1** nebo **R-FVE-DC2** pro jištění panelových řetězců ze stechy budovy  
**R-FVE-M4** pro jištění vstupu fotovoltaického měniče – včetně AC svodiče přepětí

b) Systém s bateriemi / vybrané zálohované okruhy

**R-FVE-DC1** nebo **R-FVE-DC2** pro jištění panelových řetězců ze stechy budovy  
**R-FVE-M4** pro jištění vstupu fotovoltaického měniče – včetně AC svodiče přepětí  
**R-FVE-M5+P3F** pro jištění zálohovaného výstupu včetně chrániče a 4P přepínače

c) Systém s bateriemi / zálohované dvě zásuvky a případně jeden vybraný okruh

**R-FVE-DC1** nebo **R-FVE-DC2** pro jištění panelových řetězců ze stechy budovy  
**R-FVE-M4** pro jištění vstupu fotovoltaického měniče – včetně AC svodiče přepětí  
**R-FVE-Z3** pro jištění DIN zásuvek – dva ks + rezervní jistič. Včetně chrániče

d) Systém s bateriemi / Full back Up – celý dům (manuální přepínání)

**R-FVE-A1** nebo **R-FVE-A2** pro jištění řetězců ze střechy budovy včetně jističe a 4P přepínače na manuální přepnutí zálohy (buď celý dům, nebo jeho vybrané části)  
**R-FVE-B1** pro jištění střídače, společné rozpadové místo, hl.vypínač a kryzové HDO

e) Systém s bateriemi / Full back Up – automatika

**R-FVE-DC1 IKA** nebo **R-FVE-DC2 IKA** pro jištění panelových řetězců ze stechy budovy

**R-FVE-GW25, R-FVE-GW32 a R-FVE-GW40** (dle velikosti hl. jističe) automatické výpadkové přepnutí domu nebo jeho části mezi standartním chodem ze sítě a zálohou

## 2. DC Rozváděče + DC BOX

DC Rozváděče lze objednat se vodičem T2 EATON **SPPVT2-10-2+PE** nebo T1+T2 EATON **SPPVT12-10-2+PE**. Rozdíl mezi cenou jednoho řezězce T2 a T1+T2 je v řádech stokorun bez DPH. Je na zvážení každého odběratele, jakou cestu se vydá. Rádi Vám s výběrem poradíme.

Každý DC rozváděč lze objednat s jedním nebo dvěma řezězci. Případně jsme zavedli možnost objednání tzv. BOX (vydrátování, RSA svorky, pojistkový odpínač a pojistky gPV + žlutozelené propojky do rozváděče na PE mástek v samostatné krabici). Tímto lze rozšířit DC rozváděče o další řetězec bez nutnosti držet skladem rozváděče s jedním i dvěma řetězci.



BOX T2  
BOX T1+T2

## BOX T1+T2 Soupis komponent

BOX - třída ochrany I+II				
Kod	Výrobce	Produkt	Popis	Počet kusů
177256	EATON	SPPVT12-10-2+PE	Svodič přepětí T1+T2 (I+II, B+C), fotovoltaické aplikace 1000V DC, max.zkrat.proud 1000A	1
2625085	EATON/ETI/OEZ	CH10x38 gPV 15A/1000V DC	Ultra rychlá válcová pojistka pro fotovoltaiku, (norma UL), 10x38mm, 1100V DC, 15A	2
CHPV2U	EATON	CHPV2U	Pojistkový odpojovač, fotovoltaické aplikace, 2-pole, 1000V AC / 30A, C10 (10x38mm)	1

# R-FVE-DC (R-FVE-DC1, R-FVE-DC2, R-FVE-DC1T1 a R-FVE-DC2T1)



DC rozváděč určený pro montáž na zeď, IP40/20 sloužící jako vstupní rozváděč od fotovoltaických panelů (ke střídači) pro celé portfolio fotovoltaických elektráren . Zejména při použití ostatních rozváděčů taktéž EATON **BC-O-1/12-ECO**

Jeho výhodou je malý rozměr, možnost,, skládat,, s ostatními AC rozváděči vedle sebe nebo pod sebe, čímž je možné je nainstalovat i do prostoru, kde je problém s místem.

**V rozváděči je osazen svodič přepětí DC a pojistkovými odpínači včetně gPV pojistek pro jištění DC vstupu do střídače.**

Vhodné kombinovat s rozváděči pro střídavou část instalace s osazené v rozváděčích EATON **BC-O-1/12-ECO**

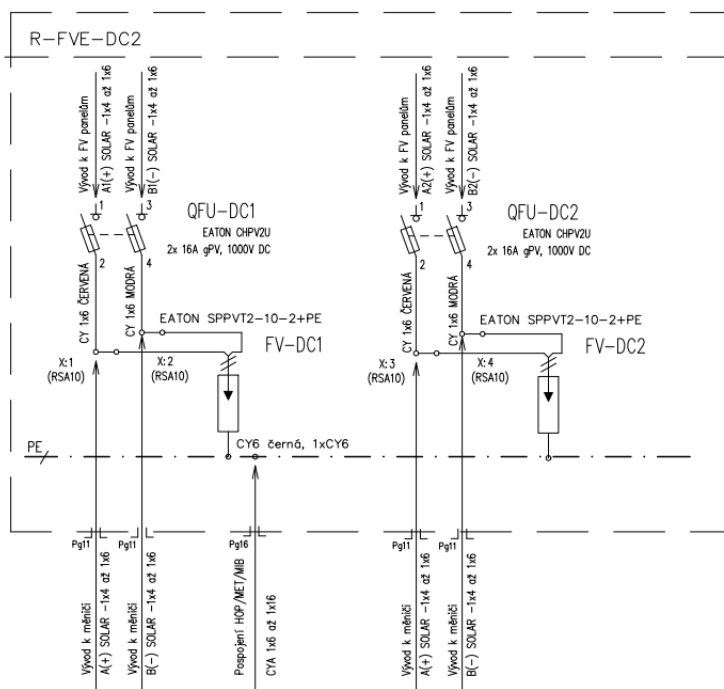
## **Seznam hlavních komponent:**

Rozváděč EATON **BC-O-1/12-ECO**, svodič přepětí EATON **SPPVT12-10-2+PE** nebo EATON **SPPVT2-10-2+PE**. Pojistkové odpínače EATON **CHPV2U** včetně pojistek gPV EATON **PV-15A10F**

Podrobný seznam komponent naleznete v záložce dokumentace, společně se schémata a veškerou dokumentací

# R-FVE-DC – Soupis komponent a schéma

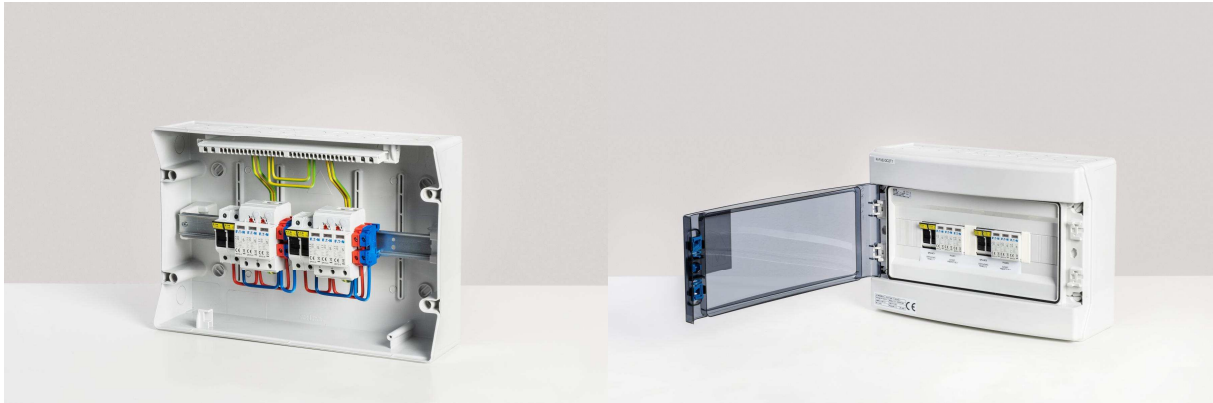
Rozváděč R-FVE-DC2 - třída ochrany II				
Kod	Výrobce	Produkt	Popis	Počet kusů
280347	EATON	BC-O-1/12-ECO	Rozvodnice NA omítku, průhledné plast. dveře, 1 řada, 12 modulů	1
176090	EATON	SPPVT2-10-2+PE	Svodič přepětí T2 (II, C), fotovoltaické aplikace 1000V DC, max.zkrat.proud 160A	2
2625085	EATON/ETI/OEZ	CH10x38 gPV 15A/1000V DC	Ultra rychlá válcová pojistka pro fotovoltaiku, (norma UL), 10x38mm, 1100V DC, 15A	4
CHPV2U	EATON	CHPV2U	Pojistkový odpojovač, fotovoltaické aplikace, 2-pole, 1000V AC / 30A, C10 (10x38mm)	2



Typ: R-FVE-DC2  
 Výrobce: A-Z TRADERS s.r.o.  
 U Potoka 320, 25219 Drahelčice  
 IČ: 07462522  
 IP 40/20  
 Napětí: 1000V DC  
 Proud: 32A

Plastová rozvodnice s dveřmi  
 BC-O-1/12-ECO  
 krytí IP40/IP20  
 1 x 12 modulů

# R-FVE-DC IKA (R-FVE-DC1 IKA, R-FVE-DC2 IKA, R-FVE-DC1T1 IKA a R-FVE-DC2T1 IKA)



DC rozváděč určený pro montáž na zeď, IP65 sloužící jako vstupní rozváděč od fotovoltaických panelů (ke střídači) pro celé portfolio fotovoltaických elektráren. Zejména při použití ostatních rozváděčů taktéž EATON IKA

**V rozváděči je osazen svodič přepětí DC a pojistkovými odpínači včetně gPV pojistek pro jistění DC vstupu do střídače.**

Vhodné kombinovat s rozváděči pro střídavou část instalace s osazené v rozváděčích EATON IKA

## **Seznam hlavních komponent:**

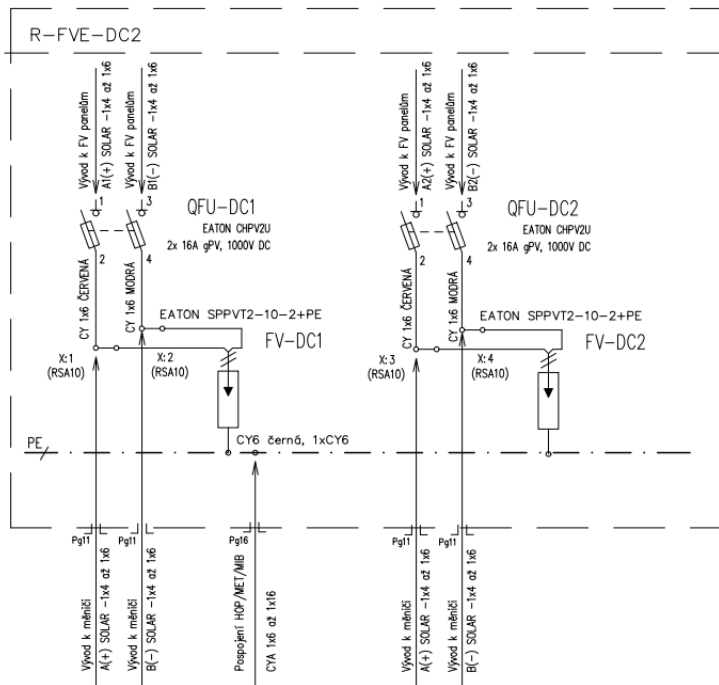
Rozváděč EATON **IKA-1/18-ST**, svodič přepětí EATON **SPPVT12-10-2+PE** nebo EATON **SPPVT2-10-2+PE**. Pojistkové odpínače EATON **CHPV2U** včetně pojistek gPV EATON **PV-15A10F**

Podrobný seznam komponent naleznete v záložce dokumentace, společně se schémata a veškerou dokumentací



# R-FVE-DC IKA – Soupis komponent a schéma

Rozváděč R-FVE-DC2 IKA - třída ochrany I+II				
Kod	Výrobce	Produkt	Popis	Počet kusů
174200	EATON	IKA-1/18-ST	Rozvodnice NA omítku IP65, průhledné dveře, 1 řada, 18 modulů	1
177256	EATON	SPPVT12-10-2+PE	Svodič přepětí T1+T2 (I+II, B+C), fotovoltaické aplikace 1000V DC, max.zkrat.proud 1000A	2
2625085	EATON/ETI/OEZ	CH10x38 gPV 15A/1000V DC	Ultra rychlá válcová pojistka pro fotovoltaiku, (norma UL), 10x38mm, 1100V DC, 15A	4
CHPV2U	EATON	CHPV2U	Pojistkový odpojovač, fotovoltaické aplikace, 2-pole, 1000V AC / 30A, C10 (10x38mm)	2



Typ: R-FVE-DC2  
 Výrobce: A-Z TRADERS s.r.o.  
 U Potoka 320, 25219 Drahelčice  
 IČ: 07462522  
 IP 40/20  
 Napětí: 1000V DC  
 Proud: 32A

Plastová rozvodnice s dveřmi  
 BC-0-1/12-ECO  
 krytí IP40/IP20  
 1 x 12 modulů

# R-FVE-BAT100



DC rozváděč určený pro montáž na zeď, IP40/20 sloužící jako jištění baterie (u střídače) pro jednofázové fotovoltaické elektrárny (typicky střídač Goodwe 3648-EM a 3648D-ES). tak, aby bylo zajištěno jištění vstupu baterie

Jeho výhodou je malý rozměr, možnost, skládat,, s ostatními AC rozváděči vedle sebe nebo pod sebe, čímž je možné je nainstalovat i do prostoru, kde je problém s místem.

**V rozváděči je osazen pojistkový odpínač včetně 100A pojistky pro jištění vstupu z baterií**

Vhodné kombinovat s rozváděči pro střídavou část instalace s osazené v rozváděčích EATON **BC-O-1/12-ECO**

Vhodné kombinovat s rozváděčem R-FVE-DC1, R-FVE-DC2 a R-FVE-H.

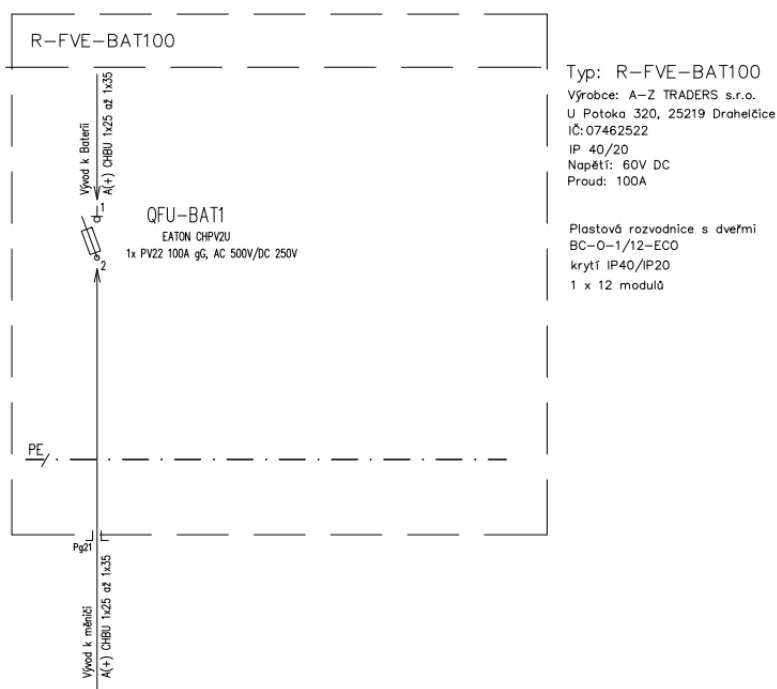
## **Seznam hlavních komponent:**

Rozváděč EATON **BC-O-1/12-ECO**, pojistkový odpínač EATON **VLCE22-1P** včetně pojistky EATON **PV22 100A gG**

Podrobný seznam komponent naleznete v záložce dokumentace, společně se schémata a veškerou dokumentací

# R-FVE-BAT100 – Soupis komponent a schéma

Rozváděč R-FVE-BAT100				
Kod	Výrobce	Produkt	Popis	Počet kusů
280347	EATON	BC-O-1/12-ECO	Rozvodnice NA omítku, průhledné plast. dveře, 1 řada, 12 modulů	1
6756	EATON/ETI/OEZ	PV22 100A GG	Válcová pojistka GG 500V AC 100A C22(22,2x58mm)	1
192380	EATON	VLCE22-1P	Pojistkový odpínač pro válcové pojistky C22 do 100A, 1-pól	1



# R-FVE-BAT20



DC rozváděč určený pro montáž na zeď, IP40/20 sloužící jako jištění baterie (u střídače) pro jednofázové fotovoltaické elektrárny (typicky střídač RCT Power storage DC a RCT Power inverter). tak, aby bylo zajištěno jištění vstupu baterie

Jeho výhodou je malý rozměr, možnost, skládat,, s ostatními AC rozváděči vedle sebe nebo pod sebe, čímž je možné je nainstalovat i do prostoru, kde je problém s místem.

**V rozváděči je osazen pojistkový odpínač včetně 20A gPV pojistky pro jištění vstupu z baterií**

Vhodné kombinovat s rozváděči pro střídavou část instalace s osazené v rozváděčích EATON **BC-O-1/12-ECO**

Vhodné kombinovat s rozváděčem R-FVE-DC1, R-FVE-DC2 a R-FVE-M4.

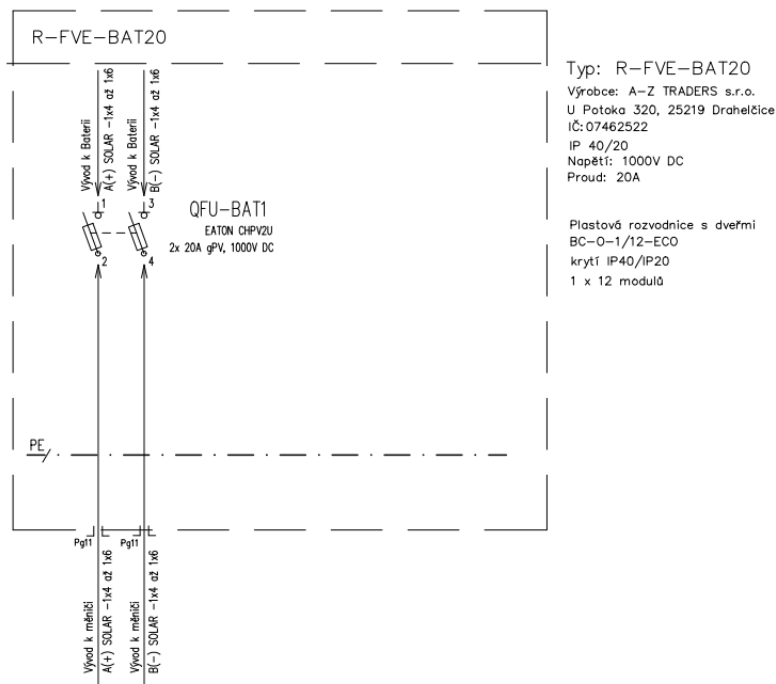
## **Seznam hlavních komponent:**

Rozváděč EATON **BC-O-1/12-ECO**, pojistkový odpínač EATON **CHPV2U** včetně pojistek gPV EATON **PV-20A10F**

Podrobný seznam komponent naleznete v záložce dokumentace, společně se schémata a veškerou dokumentací

# R-FVE-BAT20 – Soupis komponent a schéma

Rozváděč R-FVE-BAT20				
Kod	Výrobce	Produkt	Popis	Počet kusů
280347	EATON	BC-O-1/12-ECO	Rozvodnice NA omítku, průhledné plast. dveře, 1	1
CHPV2U	EATON	CHPV2U	Pojistkový odpojovač, fotovoltaické aplikace, 2-pole, 1000V AC / 30A, C10 (10x38mm)	1
2625081	EATON/ETI/OEZ	CH10x38 gPV 20A/1000V DC	Ultra rychlá válcová pojistka pro fotovoltaiku, (norma UL), 10x38mm, 1100V DC, 20A	2



## 3. AC Rozváděče

### R-FVE-M4



AC rozváděč určený pro montáž na zeď, IP40/20 sloužící jako vstupní rozváděč (u střídače) pro třífázové fotovoltaické elektrárny (typicky střídač Goodwe 4 až 10K-DT, Goodwe 4 až 10K-ET).

Jeho výhodou je malý rozměr, možnost, skládat, s ostatními AC rozváděči vedle sebe nebo pod sebe, čímž je možné je nainstalovat i do prostoru, kde je problém s místem.

**V rozváděči je osazen svodič přepětí AC a jistič B16/3 pro jištění vstupu do střídače.**

Vhodné kombinovat s rozváděčem R-FVE-DC1, R-FVE-DC2 pro stejnosměrnou část instalace a Rozváděči R-FVE-M5+P3F pro zálohované okruhy s manuálním přepínačem (přemostění střídače) a chráničem, nebo rozváděčem R-FVE-Z3 s proudovým chráničem, zásuvkami a jištěním.

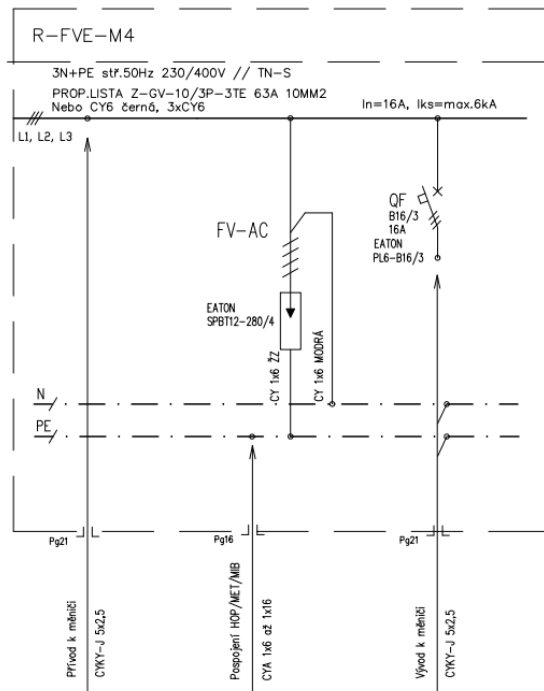
#### **Seznam hlavních komponent:**

Rozváděč EATON **BC-O-1/12-ECO**, svodič přepětí třídy T1+T2 EATON **SPBT12-280/4**, jistič EATON **PL6-B16/3**.

Podrobný seznam komponent naleznete v záložce dokumentace, společně se schémata a veškerou dokumentací

# R-FVE-M4 – Soupis komponent a schéma

Rozváděč R-FVE-M4				
Kod	Výrobce	Produkt	Popis	Počet kusů
280347	EATON	BC-O-1/12-ECO	Rozvodnice NA omítku, průhledné plast. dveře, 1 řada, 12 modulů	1
158331	EATON	SPBT12-280/4	Svodič přepětí třídy T1+T2 (B+C), 4pól sada pro TN-S	1
286589	EATON	PL6-B16/3	Jistič PL6, char B, 3-pólový, Icn=6kA, In=16A	1



Typ: R-FVE-M4

Výrobce: A-Z TRADERS s.r.o.  
 U Potoka 320, 25219 Drahelčice  
 IČ: 07462522  
 IP 40/20  
 Napětí: 400/230V AC  
 Proud: 16A

Plastová rozvodnice s dveřmi  
 BC-O-1/12-ECO  
 krytí IP40/IP20  
 1 x 12 modulů

## R-FVE-M5+P3F



AC rozváděč určený pro montáž na zeď, IP40/20 sloužící jako výstupní rozváděč (u střídače) pro třífázové fotovoltaické elektrárny (typicky střídač 4 až 10K-ET) tak, aby bylo zajištěno jištění výstupu včetně proudového chrániče a přepínače v případě poruchy nebo vypnutí střídače

Jeho výhodou je malý rozměr, možnost, skládat, s ostatními AC rozváděči vedle sebe nebo pod sebe, čímž je možné je nainstalovat i do prostoru, kde je problém s místem.

**V rozváděči je osazen jistič B16/3 pro jištění výstupu ze zálohy střídače, proudový chránič typu A a manuální čtyřpolovým přepínačem pro přemostění zálohovaných okruhů v době servisu nebo vypnutí střídače.**

Vhodné kombinovat s rozváděčem R-FVE-DC1, R-FVE-DC2 pro stejnosměrnou část instalace a Rozváděčem R-FVE-M4 určený pro vstup střídače.

### **Seznam hlavních komponent:**

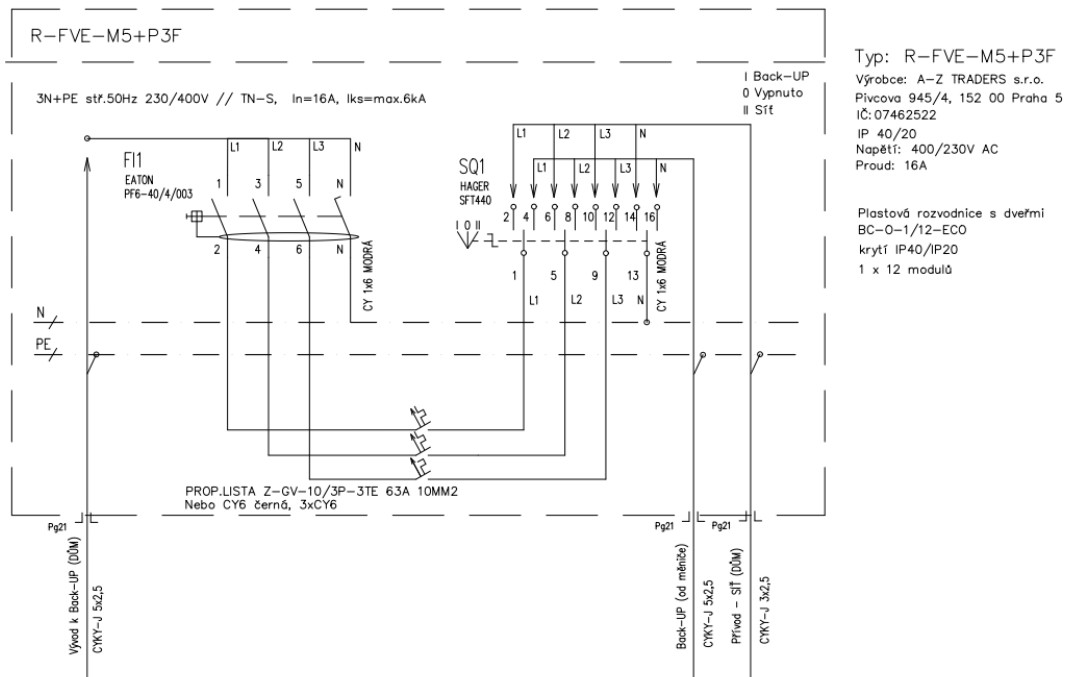
Rozváděč EATON **BC-O-1/12-ECO**, proudový chránič **EATON PF6-40/4/003-A**, jistič EATON **PL6-B16/3** a čtyř polohový přepínač **HAGER SFT440**.

Podrobný seznam komponent naleznete v záložce dokumentace, společně se schémata a veškerou dokumentací



# R-FVE-M5+P3F – Soupis komponent a schéma

Rozváděč R-FVE-M5+P3F				
Kod	Výrobce	Produkt	Popis	Počet kusů
280347	EATON	BC-O-1/12-ECO	Rozvodnice NA omítku, průhledné plast. dveře, 1 řada, 12 modulů	1
286589	EATON	PL6-B16/3	Jistič PL6, char B, 3-pólový, Icn=6kA, In=16A	1
112933	EATON	PF6-40/4/003-A	Chránič Ir=250A, typ A, 4-pól, I <sub>dn</sub> =0.03A, In=40A	1
SFT440	HAGER	PREPINAC SITI SFT440 (I-O-II) 4P/40A	Skupinový přepínač (I-O-II) 4P / 40A - výstupní kontakt horem	1



## R-FVE-M5



AC rozváděč určený pro montáž na zeď, IP40/20 sloužící jako výstupní rozváděč (u střídače) pro třífázové fotovoltaické elektrárny (typicky střídač 4 až 10K-ET) tak, aby bylo zajištěno jištění výstupu včetně proudového chrániče.

Jeho výhodou je malý rozměr, možnost, skládat, s ostatními AC rozváděči vedle sebe nebo pod sebe, čímž je možné je nainstalovat i do prostoru, kde je problém s místem.

**V rozváděči je osazen jistič B16/3 pro jištění výstupu ze zálohy střídače, proudový chránič typu A.**

Vhodné kombinovat s rozváděčem R-FVE-DC1, R-FVE-DC2 pro stejnosměrnou část instalace a Rozváděčem R-FVE-M4 určený pro vstup střídače.

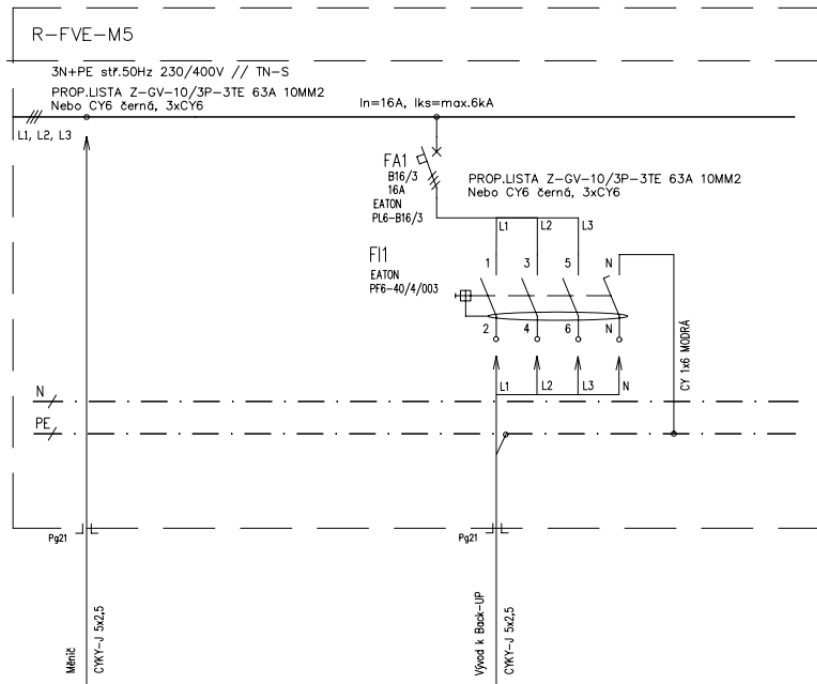
### **Seznam hlavních komponent:**

Rozváděč EATON **BC-O-1/12-ECO**, proudový chránič **EATON PF6-40/4/003-A** a jistič EATON **PL6-B16/3**.

Podrobný seznam komponent naleznete v záložce dokumentace, společně se schémata a veškerou dokumentací

# R-FVE-M5 – Soupis komponent a schéma

Rozváděč R-FVE-M5				
Kod	Výrobce	Produkt	Popis	Počet kusů
280347	EATON	BC-O-1/12-ECO	Rozvodnice NA omítku, průhledné plast. dveře, 1	1
286589	EATON	PL6-B16/3	Jistič PL6, char B, 3-pólový, Icn=6kA, In=16A	1
112933	EATON	PF6-40/4/003-A	Chránič Ir=250A, typ AC, 4-pól, I <sub>dn</sub> =0.03A, I <sub>n</sub> =40A	1



Typ: R-FVE-M5  
 Výrobce: A-Z TRADERS s.r.o.  
 U Potoka 320, 25219 Drahelčice  
 IČ: 07462522  
 IP 40/20  
 Napětí: 400/230V AC  
 Proud: 16A

Plastová rozvodnice s dveřmi  
 BC-O-1/12-ECO  
 krytí IP40/IP20  
 1 x 12 modulů

## R-FVE-Z3



AC rozváděč určený pro montáž na zeď, IP40/20 sloužící jako výstupní rozváděč (u střídače) pro třífázové fotovoltaické elektrárny (typicky střídač 4 až 10K-ET). Tam, kde není možné využít vybrané okruhy pro zálohu ve stávajícím rozváděči ale lze využít pouze zásuvky a rezervní jistič pro vybrané spotřebiče

Jeho výhodou je malý rozměr, možnost, skládat, s ostatními AC rozváděči vedle sebe nebo pod sebe, čímž je možné je nainstalovat i do prostoru, kde je problém s místem.

**V rozváděči jsou osazeny tři jističe B16/1 pro jistění dvou zásuvek a jedné rezervy pro samostatný spotřebič ze zálohy střídače a proudový chránič typu A.**

Vhodné kombinovat s rozváděčem R-FVE-DC1, R-FVE-DC2 pro stejnosměrnou část instalace a Rozváděčem R-FVE-M4 určený pro vstup střídače.

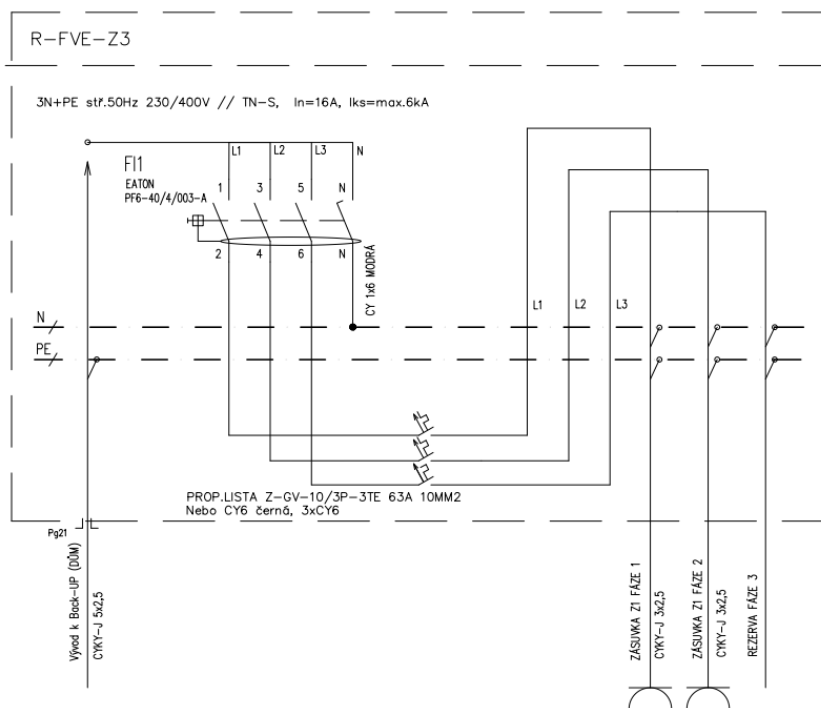
### **Seznam hlavních komponent:**

Rozváděč EATON **BC-O-1/12-ECO**, proudový chránič **EATON PF6-40/4/003-A** tři jistič EATON **PL6-B16/1** a dvě zásuvky na DIN lištu EATON **Z-SD230-BS**.

Podrobný seznam komponent naleznete v záložce dokumentace, společně se schémata a veškerou dokumentací

# R-FVE-Z3 – Soupis komponent a schéma

Rozváděč R-FVE-Z3				
Kod	Výrobce	Produkt	Popis	Počet kusů
280347	EATON	BC-O-1/12-ECO	Rozvodnice NA omítku, průhledné plast. dveře, 1 řada, 12 modulů	1
286521	EATON	PL6-B16/1	Jistič PL6, char B, 1-pólový, Icn=6kA, In=16A	3
112933	EATON	PF6-40/4/003-A	Chránič Ir=250A, typ A, 4-pól, Idn=0.03A, In=40A	1
266876	EATON	Z-SD230-BS	Zásuvka na DIN lištu s clonkami a kolíkem	2



Typ: R-FVE-Z3  
 Výrobce: A-Z TRADERS s.r.o.  
 Pivcova 945/4, 152 00 Praha 5  
 IČ: 07462522  
 IP 40/20  
 Napětí: 400/230V AC  
 Proud: 16A

Plastová rozvodnice s dveřmi  
 BC-O-1/12-ECO  
 krytí IP40/IP20  
 1 x 12 modulů

## R-TC



AC rozváděč určený pro montáž na zeď, IP40/20 sloužící jako vstupní rozváděč (k tepleným čerpadlům) pro třífázové zapojení čerpadla (typicky IDM).

Jeho výhodou je malý rozměr, možnost, skládat, s ostatními AC rozváděči vedle sebe nebo pod sebe, čímž je možné je nainstalovat i do prostoru, kde je problém s místem.

**V rozváděči je osazen jističi C25/3, B13/3 B13/1 a B16/3 pro jistění vstupu do kompresoru, topné tyči, regulátoru a k zásuvce**

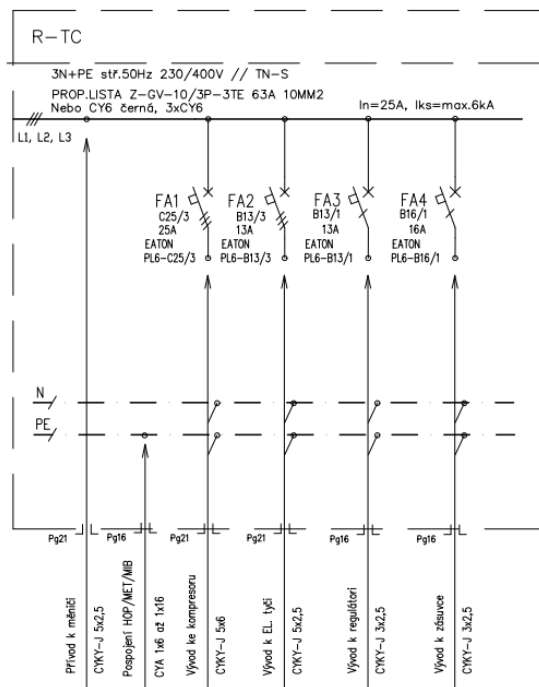
### **Seznam hlavních komponent:**

Rozváděč EATON **BC-O-1/12-ECO**, jističe EATON **PL6-B25/3**, EATON **PL6-B13/3**, EATON **PL6-B13/1** a EATON **PL6-B16/1**.

Podrobný seznam komponent naleznete v záložce dokumentace, společně se schématy a veškerou dokumentací

# R-TC – Soupis komponent a schéma

Rozváděč R-FVE-TC				
Kod	Výrobce	Produkt	Popis	Počet kusů
280347	EATON	BC-O-1/12-ECO	Rozvodnice NA omítku, průhledné plast. dveře, 1 řada, 12 modulů	1
286521	EATON	PL6-B16/1	Jistič PL6, char B, 1-pólový, Icn=6kA, In=16A	1
286520	EATON	PL6-B13/1	Jistič PL6, char B, 1-pólový, Icn=6kA, In=13A	1
286588	EATON	PL6-B13/3	Jistič PL6, char B, 3-pólový, Icn=6kA, In=13A	1
286603	EATON	PL6-C25/3	Jistič PL6, char C, 3-pólový, Icn=6kA, In=25A	1



Typ: R-TC  
 Výrobce: A-Z TRADERS s.r.o.  
 U Potoka 320, 25219 Drahelčice  
 IČ: 07462522  
 IP 40/20  
 Napětí: 400/230V AC  
 Proud: 25A

Plastová rozvodnice s dveřmi  
 BC-O-1/12-ECO  
 krytí IP40/IP20  
 1 x 12 modulů

## R-FVE-GW25 (R-FVE-GW32 a R-FVE-GW40)



AC rozváděč určený pro montáž na zeď, IP65 sloužící pro obsluhu třífázové fotovoltaické elektrárny (typicky střídač Goodwe 4 až 10K-ET).

Jeho výhodou je automatické přepnutí mezi standardním chodem ze sítě a zálohou. Je zapotřebí kontrolovat zatížení při výpadku el. energie, aby nedošlo k přetížení, protože jeho funkce přepne na zálohu střídače celý dům. Nespornou výhodou je minimální zásah do rozváděče zákazníka – Smarmeter (měření střídače) společné rozpadové místo i veškeré jištění je součástí tohoto rozváděče. Stačí tedy udělat smyčku mezi hl. rozváděčem a umístěním technologie. V rozváděči je připraveno i kryzové odpojení střídače HDO (N0%) a příprava na osazení FIRE-SAFETY řešení. Typ GW25 je koncipován na hlavní jistič ve sloupku 25A. GW32 jistič 32A a GW40 jistič B40.

Při přepnutí dochází k mírné časové prodlevě (přepnutí stykačů) – tedy nejedná se o bez výpadkové řešení zálohy

### Seznam hlavních komponent:

Rozváděč EATON **IKA-3/54-ST**, svodič přepětí třídy T1+T2 EATON **SPBT12-280/4**, hlavní vypínač EATON **IS40/3**, jistič dle sloupku – EATON **PL6-B25/3**, jištění střídače a zálohovaných okruhů 2x EATON **PL6-B20/3**, stykač včetně hlídacího relé **ELKO HRN-55** a stykač EATON **Z-SCH230/40-40**, jištění pro měření a řízení, jističe **EATON PL6** a 2 stykače pro autonomní přepnutí objektu na zálohu **Z-SCH230/25** + rele pro ovládání kryzového HDO.

(U GW32 je použit místo jističe EATON **PL6-B25/3** jistič EATON **PL6-B32/3**)

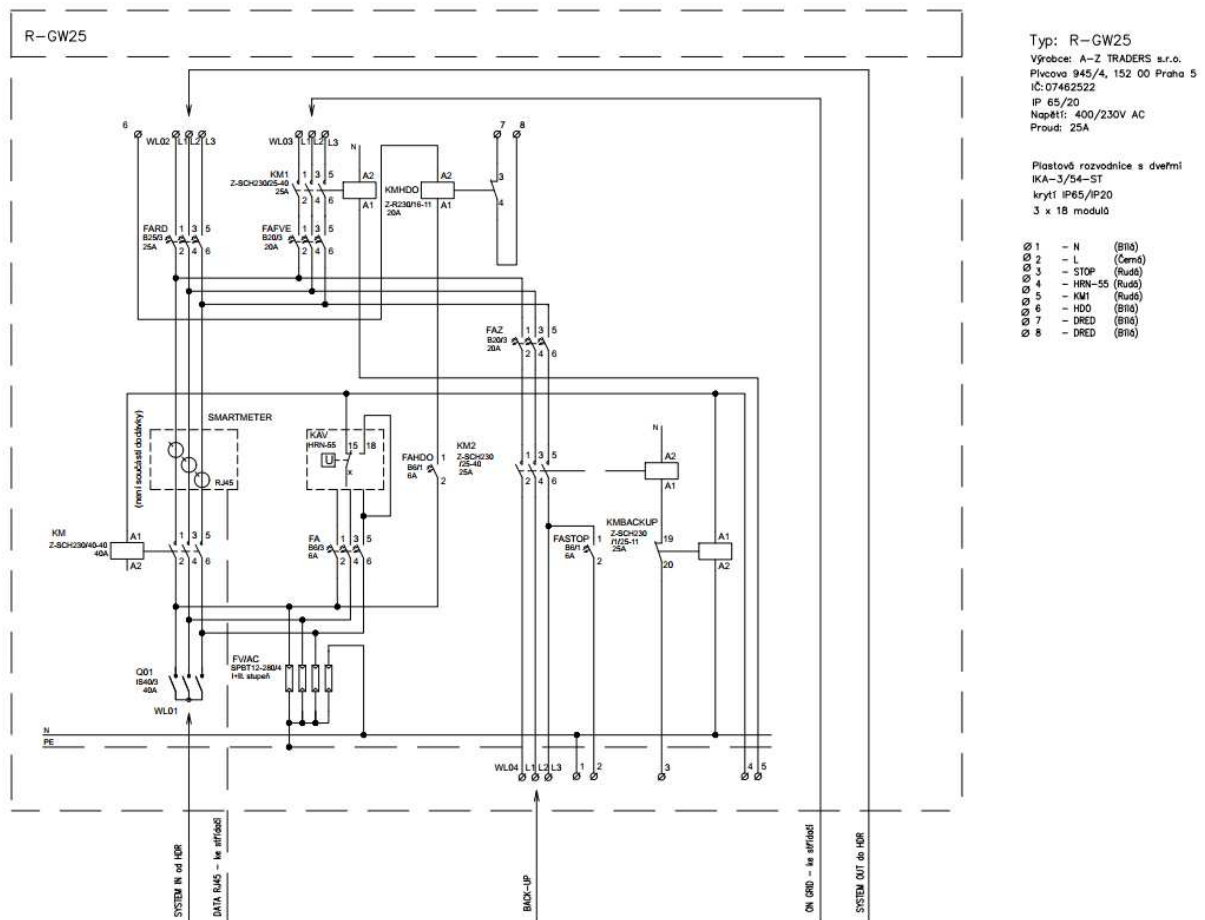
(U GW40 je použit místo jističe EATON **PL6-B25/3** jistič EATON **PL6-B40/3**)

Podrobný seznam komponent naleznete v záložce dokumentace, společně se schématy a veškerou dokumentací



# R-FVE-GW – Soupis komponent a schéma

Rozváděč R-FVE-GW25 - třída ochrany I+II				
Kod	Výrobce	Produkt	Popis	Počet kusů
174202	EATON	IKA-3/54-ST	Rozvodnice NA omítku IP65, průhledné dveře, 3 řady, 54 modulů	1
158331	EATON	SPBT12-280/4	Svodič přepětí třídy T1+T2 (B+C), 4pól sada pro TN-S	1
276272	EATON	IS-40/3	Hlavní spínač, 240V, 40A, 3HP	1
286518	EATON	PL6-B6/1	Jistič PL6, charakteristika B, 1-pólový, Icn=6kA, In=6A	2
3722	ELKO EP	HRN-55	Hlídací napěťové relé	1
193886	EATON	Z-SCH230/1/25-11	Instalační stykač, 230VAC/50Hz, 1S, 1R, 25A	2
248847	EATON	Z-SCH230/25-40	Instalační stykač, 230VAC/50Hz, 4S, 25A	2
248852	EATON	Z-SCH-230/40-40	Instalační stykač, 230VAC/50Hz, 4S, 40A	1
286586	EATON	PL6-B6/3	Jistič PL6, charakteristika B, 3-pólový, Icn=6kA, In=6A	1
286591	EATON	PL6-B25/3	Jistič PL6, charakteristika B, 3-pólový, Icn=6kA,	1
286590	EATON	PL6-B20/3	Jistič PL6, charakteristika B, 3-pólový, Icn=6kA,	2



# Power-Switch



AC rozváděč určený pro montáž na zeď, IP65 sloužící pro obsluhu zálohy třífázové fotovoltaické elektrárny (**pouze střídače RCT Power storage DC**).

Jeho výhodou je automatické přepnutí mezi standartním chodem ze sítě a zálohou. Nespornou výhodou je minimální zásah do rozváděče zákazníka – RCT Power sensor (měření střídače) lze umístit buď do power-switchce, nebo do rozváděče zákazníka. Veškeré jištění je součástí tohoto rozváděče.

Při přepnutí dochází k mírné časové prodlevě (přepnutí stykače a funkce RCT střídače) – tedy nejedná se o bez výpadkové řešení zálohy

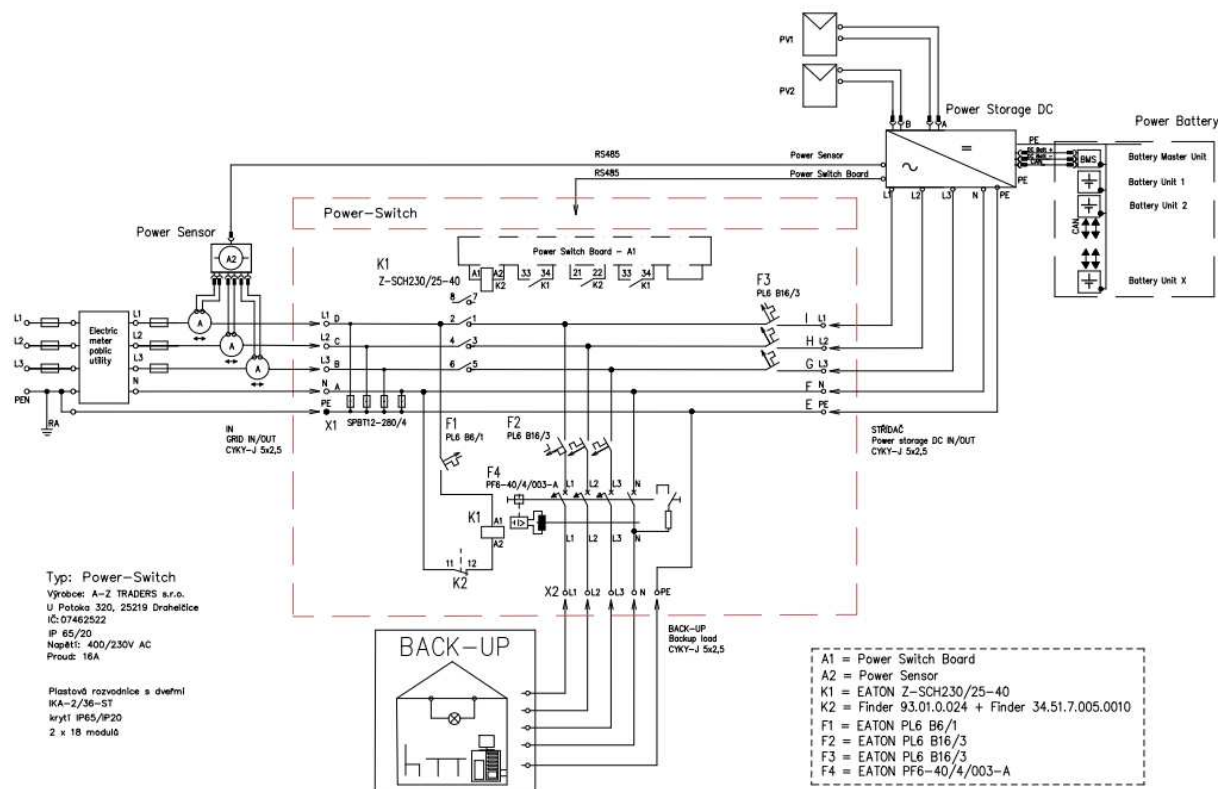
## Seznam hlavních komponent:

Rozváděč EATON **IKA-2/36-ST**, svodič přepětí třídy T1+T2 EATON **SPBT12-280/4**, jištění střídače a zálohovaných okruhů 2x EATON **PL6-B16/3**, stykač EATON **Z-SCH230/40-40**, jištění pro měření a řízení, jističe **EATON + RCT Power-switch unit**, elektroměr **Power sensor 50A** a **3x měřicí cívky**

Podrobný seznam komponent naleznete v záložce dokumentace, společně se schématy a veškerou dokumentací

# Power-Switch – Soupis komponent a schéma

Rozváděč Power-Switch				
Kod	Výrobce	Produkt	Popis	Počet kusů
174201	EATON	IKA-2/36-ST	Rozvodnice NA omítku IP65, průhledné dveře, 2 řady, 36 modulů	1
158331	EATON	SPBT12-280/4	Svodič přepětí třídy T1+T2 (B+C), 4pól sada pro TN-S	1
248847	EATON	Z-SCH230/25-40	Instalační stykač, 230VAC/50Hz, 4S, 25A, 2HP	1
	Finder	34.51.7.005.0010 + 93.01.0.024	Finder RELE	1
248862	EATON	Z-SC	Jednotka pom. kontaktů pro stykače, 1z1v kont.	1
286518	EATON	PL6-B6/1	Jistič PL6, char B, 1-pólový, Icn=6kA, In=6A	1
286589	EATON	PL6-B16/3	Jistič PL6, char B, 3-pólový, Icn=6kA, In=16A	2
112933	EATON	PF6-40/4/003-A	Chráníč Ir=250A, typ A, 4-pól, Idn=0.03A, In=40A	1
	RCT	Power-switch UNIT	Komunikační jednotka	1
	RCT	Power-switch sensor 50A	Elektroměr + měřicí cívy 50A	1



## R-FVE-H



AC rozváděč určený pro montáž na zeď, IP40/20 sloužící jako vstupní/výstupní rozváděč (u střídače) pro jednofázové fotovoltaické elektrárny (typicky střídač Goodwe 3648-EM a 3648D-ES). tak, aby bylo zajištěno jištění výstupů i výstupů včetně přepínače v případě poruchy nebo vypnutí střídače

Jeho výhodou je malý rozměr, možnost, skládat, s ostatními AC rozváděči vedle sebe nebo pod sebe, čímž je možné je nainstalovat i do prostoru, kde je problém s místem.

**V rozváděči je osazen svodič přepětí AC, jističi B16/1 pro jištění vstupu do střídače a výstupu pro zálohované okruhy dále manuální dvupolový přepínačem pro přemostění zálohovaných okruhů v době servisu nebo vypnutí střídače.**

Vhodné kombinovat s rozváděčem R-FVE-DC1, R-FVE-DC2 a R-FVE-BAT100 pro stejnosměrnou část instalace a R-FVE-Z1 pro výstup se zásuvkami

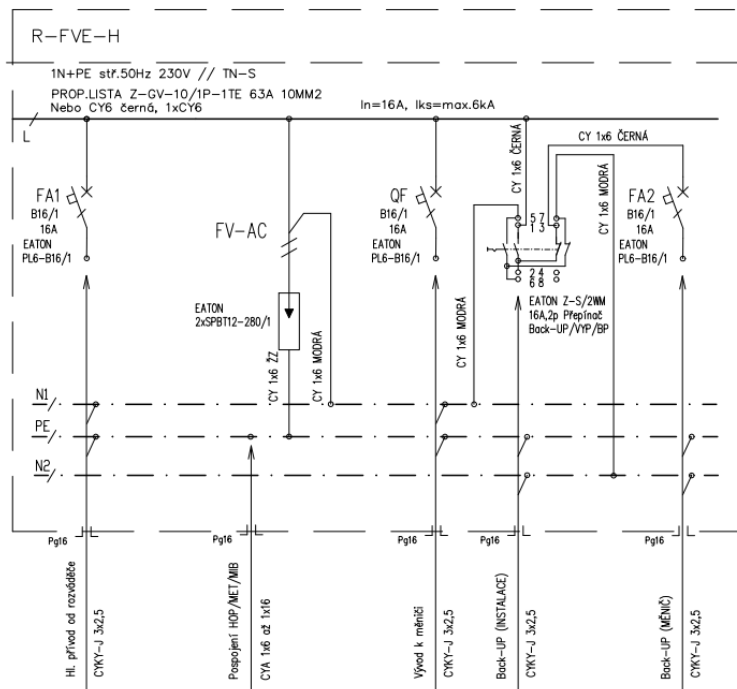
### **Seznam hlavních komponent:**

Rozváděč EATON **BC-O-1/12-ECO**, svodič přepětí třídy T1+T2 EATON **SPBT12-280/2**, jističe EATON **PL6-B16/1** a přepínač EATON **Z-S/2WM**

Podrobný seznam komponent naleznete v záložce dokumentace, společně se schémata a veškerou dokumentací

# R-FVE-H – Soupis komponent a schéma

Rozváděč R-FVE-H				
Kod	Výrobce	Produkt	Popis	Počet kusů
280347	EATON	BC-O-1/12-ECO	Rozvodnice NA omítku, průhledné plast. dveře, 1	1
248346	EATON	Z-S/2WM	Přepínač 2přep kontakty, 16A	1
158306	EATON	SPBT12-280/1	Svodič přepětí třídy T1+T2 (B+C), 1pól	2
286521	EATON	PL6-B16/1	Jistič PL6, char B, 1-pólový, Icn=6kA, In=16A	3



Typ: R-FVE-H

Výrobce: A-Z TRADERS s.r.o.  
 U Potoka 320, 25219 Drahelčice  
 IČ: 07462522  
 IP 40/20  
 Napětí: 230V AC  
 Proud: 16A

Plastová rozvodnice s dveřmi  
 BC-O-1/12-ECO  
 krytí IP40/IP20  
 1 x 12 modulů

## R-FVE-M



AC rozváděč určený pro montáž na zeď, IP40/20 sloužící jako vstupní rozváděč (u střídače) pro jednofázové fotovoltaické elektrárny (typicky střídač Goodwe 1000-XS až 3000-XS a Goodwe řady 3000D-NS až 3600D-NS).

Jeho výhodou je malý rozměr, možnost, skládat, s ostatními AC rozváděči vedle sebe nebo pod sebe, čímž je možné je nainstalovat i do prostoru, kde je problém s místem.

**V rozváděči je osazen svodič přepětí AC, jističi B16/1 pro jištění vstupu do střídače.**

Vhodné kombinovat s rozváděčem R-FVE-DC1 a R-FVE-DC2 pro stejnosměrnou část instalace

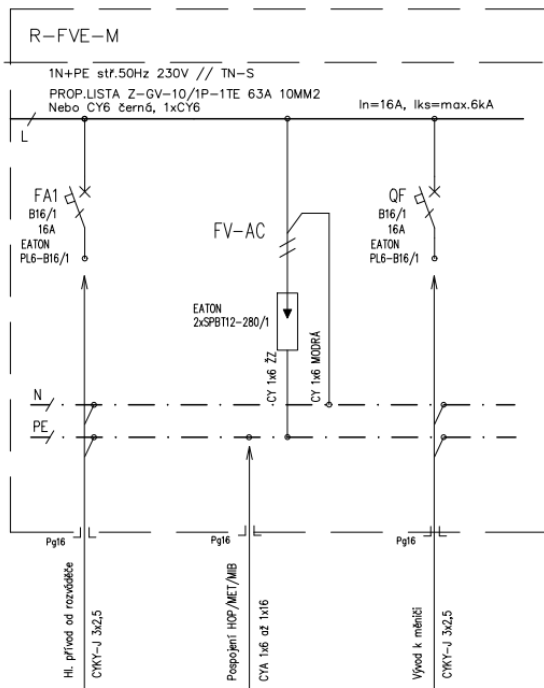
### **Seznam hlavních komponent:**

Rozváděč EATON **BC-O-1/12-ECO**, svodič přepětí třídy T1+T2 EATON **SPBT12-280/2** a jističe EATON **PL6-B16/1**

Podrobný seznam komponent naleznete v záložce dokumentace, společně se schémata a veškerou dokumentací

# R-FVE-M – Soupis komponent a schéma

Rozváděč R-FVE-M				
Kod	Výrobce	Produkt	Popis	Počet kusů
280347	EATON	BC-O-1/12-ECO	Rozvodnice NA omítku, průhledné plast. dveře, 1	1
158306	EATON	SPBT12-280/1	Svodič přepětí třídy T1+T2 (B+C), 1pól	2
286521	EATON	PL6-B16/1	Jistič PL6, char B, 1-pólový, Icn=6kA, In=16A	2



Typ: R-FVE-M

Výrobce: A-Z TRADERS s.r.o.  
 U Potoka 320, 25219 Drahelčice  
 IČ: 07462522  
 IP 40/20  
 Napětí: 230V AC  
 Proud: 16A

Plastová rozvodnice s dveřmi  
 BC-O-1/12-ECO  
 krytí IP40/IP20  
 1 x 12 modulů

## R-FVE-Z1



AC rozváděč určený pro montáž na zeď, IP40/20 sloužící jako výstupní rozváděč (u střídače) pro jednofázové fotovoltaické elektrárny (typicky střídač Goodwe 3648-EM a 3648D-ES). Tam, kde není možné využít vybrané okruhy pro zálohu ve stávajícím rozváděči ale lze využít pouze zásuvky a rezervní jistič pro vybrané spotřebiče

Jeho výhodou je malý rozměr, možnost, skládat,, s ostatními AC rozváděči vedle sebe nebo pod sebe, čímž je možné je nainstalovat i do prostoru, kde je problém s místem.

**V rozváděči jsou osazeny tři jističe B16/1 pro jištění dvou zásuvek a jedné rezervy pro samostatný spotřebič ze zálohy střídače a proudový chránič typu A.**

Vhodné kombinovat s rozváděčem R-FVE-DC1, R-FVE-DC2 pro stejnosměrnou část instalace a Rozváděčem R-FVE-M, R-FVE-H určený pro vstup střídače nebo pro vstup, výstu a zálohované okruhy s přepínačem.

### **Seznam hlavních komponent:**

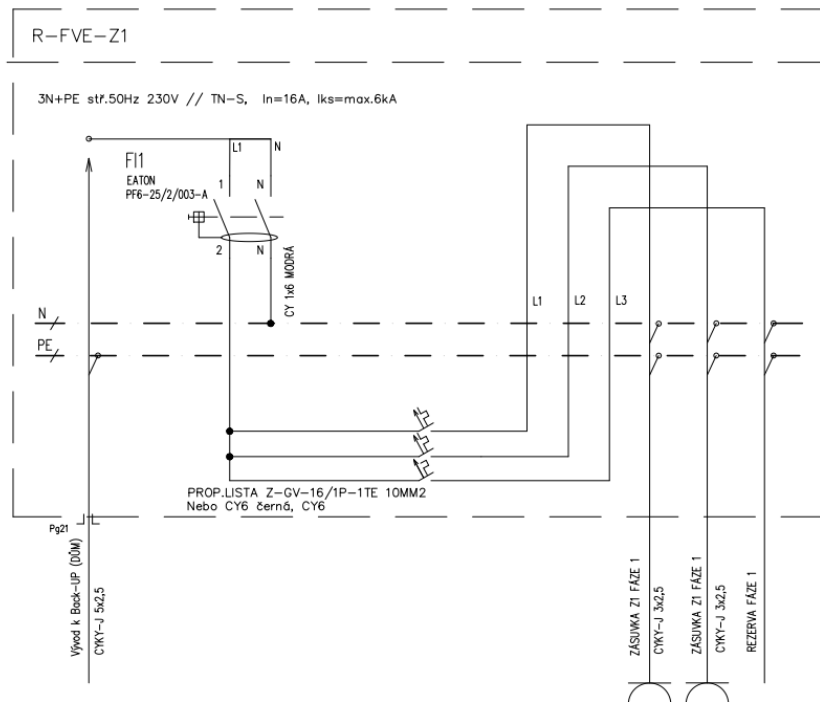
Rozváděč EATON **BC-O-1/12-ECO**, proudový chránič **EATON PF6-25/2/003-A** tři jistič EATON **PL6-B16/1** a dvě zásuvky na DIN lištu EATON **Z-SD230-BS**.

Podrobný seznam komponent naleznete v záložce dokumentace, společně se schématy a veškerou dokumentací



# R-FVE-Z1 – Soupis komponent a schéma

Rozváděč R-FVE-Z1				
Kod	Výrobce	Produkt	Popis	Počet
280347	EATON	BC-O-1/12-ECO	Rozvodnice NA omítku, průhledné plast. dveře, 1	1
286521	EATON	PL6-B16/1	Jistič PL6, char B, 1-pólový, lcn=6kA, In=16A	3
112921	EATON	PF6-25/4/003-A	Chránič Ir=250A, typ A, 2-pól, I <sub>dn</sub> =0.03A, In=25A	1
266876	EATON	Z-SD230-BS	Zásuvka na DIN lištu s clonkami a kolíkem	2



Typ: R-FVE-Z1  
 Výrobce: A-Z TRADERS s.r.o.  
 Pivcova 945/4, 152 00 Praha 5  
 IČ: 07462522  
 IP 40/20  
 Napětí: 230V AC  
 Proud: 16A

Plastová rozvodnice s dvěma  
 BC-O-1/12-ECO  
 krytí IP40/IP20  
 1 x 12 modulů

## 4. Kombinované Rozváděče

### R-FVE-C3



AC+DC rozváděč určený pro montáž na zeď, IP65 sloužící pro napájení třífázové fotovoltaické elektrárny včetně společného rozpadového místa a měření regulace do TUV (typicky střídač Goodwe 4 až 10K-DT včetně regulační jednotky (A-Z Router Smart / Wattrouter). Taktéž DC část – svodiče a pojistkové odpínače včetně pojistek.

Jeho výhodou je minimální zásah do rozváděče zákazníka – měření regulace od TUV (cívky, řídicí jednotka, případně SSR RELE) společné rozpadové místo i veškeré jištění je součástí tohoto rozváděče. Stačí tedy udělat smyčku mezi hl. rozváděčem a umístěním technologie. V rozváděči je připraveno i kryzové odpojení střídače HDO (N0%). Rozváděč R-FVE-C3 je koncipován na hlavní jistič ve sloupku maximálně 40A. Obsahuje i DC Pojistkové odpínače a svodiče přepětí

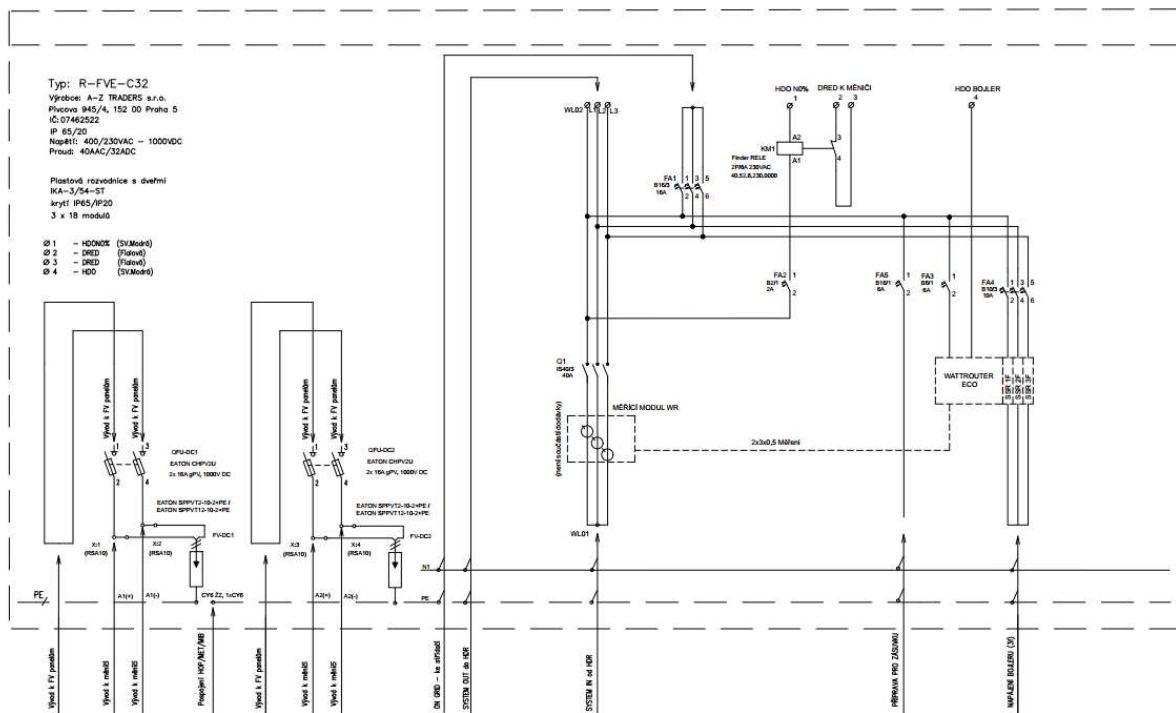
#### Seznam hlavních komponent:

Rozváděč EATON **IKA-3/54-ST**, svodič přepětí třídy T1+T2 EATON **SPBT12-280/4**, hlavní vypínač EATON **IS40/3**, jištění střídače EATON **PL6-B16/3**, stykač včetně hlídacího relé **ELKO HRN-55** a stykač EATON **Z-SCH230/40-40**, jištění pro měření a řízení, jističe **EATON PL6** + rele pro ovládání kryzového HDO. Svodič přepětí EATON **SPPVT12-10-2+PE** nebo EATON **SPPVT2-10-2+PE**. Pojistkové odpínače EATON **CHPV2U** včetně pojistek gPV EATON **PV-15A10F**

Podrobný seznam komponent naleznete v záložce dokumentace, společně se schémata a veškerou dokumentací

# R-FVE-C3 – Soupis komponent a schéma

Rozváděč R-FVE-C3 - třída ochrany I + II				
Kod	Výrobce	Produkt	Popis	Počet kusů
174202	EATON	IKA-3/54-ST	Rozvodnice NA omítka IP65, průhledné dveře, 3 řady, 54 modulů	1
158331	EATON	SPBT12-280/4	Svodič přepětí třídy T1+T2 (B+C), 4pól sada pro TN-S	1
276272	EATON	IS-40/3	Hlavní spínač, 240V, 40A, 3HP	1
193886	EATON	2P/8A 230VAC 40.52.8.230.0000	Finder RELE	1
177256	EATON	SPPVT12-10-2+PE	Svodič přepětí T1+T2 (I+II, B+C), fotovoltaické aplikace 1000V DC, max.zkrat.proud 1000A	1
2625085	EATON/ETI/OEZ	CH10x38 gPV 15A/1000V DC	Ultra rychlá válcová pojistka pro fotovoltaiku, (norma UL), 10x38mm, 1100V DC, 15A	2
CHPV2U	EATON	CHPV2U	Pojistkový odpojovač, fotovoltaické aplikace, 2-pole, 1000V AC / 30A, C10 (10x38mm)	1
286589	EATON	PL6-B16/3	Jistič PL6, char B, 3-pólový, Icn=6kA, In=16A	1
286587	EATON	PL6-B10/3	Jistič PL6, char B, 1-pólový, Icn=6kA, In=16A	1
286518	EATON	PL6-B6/1	Jistič PL6, char B, 1-pólový, Icn=6kA, In=6A	1
286521	EATON	PL6-B16/1	Jistič PL6, char B, 1-pólový, Icn=6kA, In=16A	1
286516	EATON	PL6-B2/1	Jistič PL6, char B, 1-pólový, Icn=6kA, In=2A	1



## R-FVE-C1



AC+DC rozváděč určený pro montáž na zeď, IP65 sloužící pro napájení jednofázové fotovoltaické elektrárny včetně společného rozpadového místa a měření regulace do TUV (typicky střídač Goodwe 2000 až 3000XS Goodwe 3000D-NS až 3600D-NS včetně regulační jednotky (A-Z Router Smart / Watrouter). Taktéž DC část – svodiče a pojistkové odpínače včetně pojistek.

Jeho výhodou je minimální zásah do rozváděče zákazníka – měření regulace od TUV (cívka, řídicí jednotka, případně SSR RELE) společné rozpadové místo i veškeré jištění je součástí tohoto rozváděče. Stačí tedy udělat smyčku mezi hl. rozváděčem a umístěním technologie. V rozváděči je připraveno i kryzové odpojení střídače HDO (N0%). Rozváděč R-FVE-C1 je koncipován na hlavní jistič ve sloupku maximálně 40A. Obsahuje i DC Pojiskové odpínače a svodiče přepětí

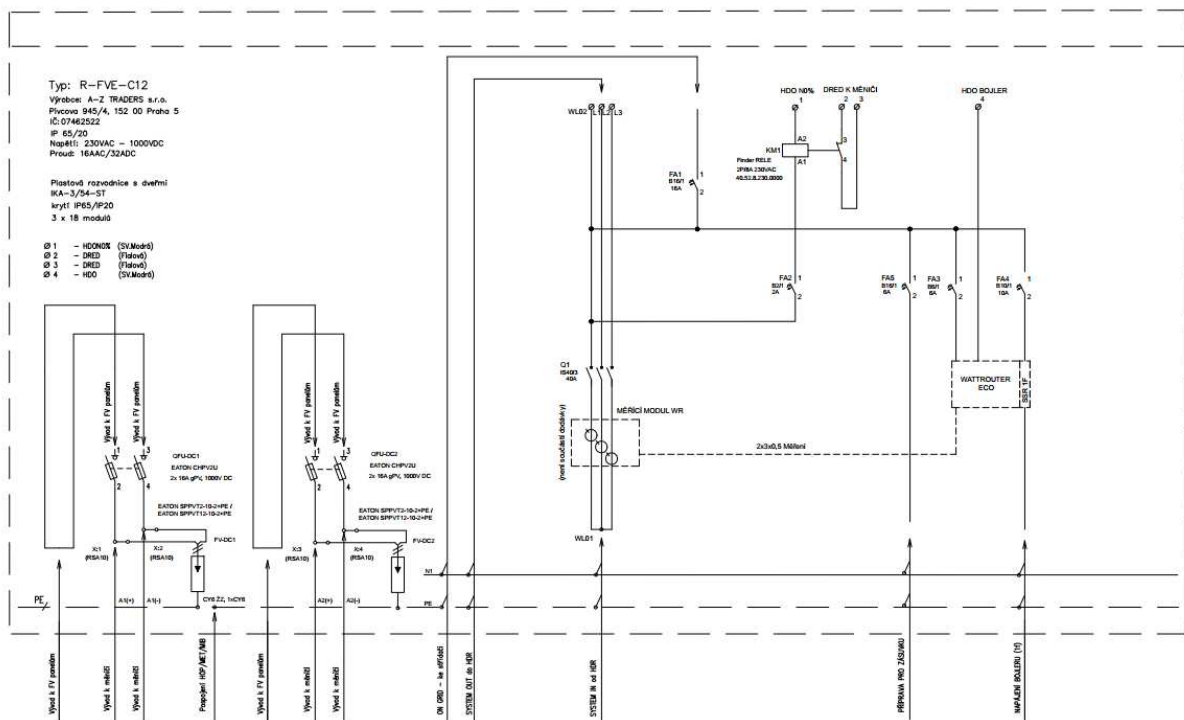
### Seznam hlavních komponent:

Rozváděč EATON **IKA-3/54-ST**, svodič přepětí třídy T1+T2 EATON **SPBT12-280/4**, hlavní vypínač EATON **IS40/3**, jištění střídače EATON **PL6-B16/1**, stykač včetně hlídacího relé **ELKO HRN-55** a stykač EATON **Z-SCH230/40-40**, jištění pro měření a řízení, jističe **EATON PL6** + rele pro ovládání kryzového HDO. Svodič přepětí EATON **SPPVT12-10-2+PE** nebo EATON **SPPVT2-10-2+PE**. Pojiskové odpínače EATON **CHPV2U** včetně pojistek gPV EATON **PV-15A10F**

Podrobný seznam komponent naleznete v záložce dokumentace, společně se schématy a veškerou dokumentací

# R-FVE-C1 – Soupis komponent a schéma

Rozváděč R-FVE-C1 - třída ochrany I + II				
Kod	Výrobce	Produkt	Popis	Počet kusů
174202	EATON	IKA-3/54-ST	Rozvodnice NA omítku IP65, průhledné dveře, 3 řady, 54 modulů	1
158331	EATON	SPBT12-280/4	Svodič přepětí třídy T1+T2 (B+C), 4pól sada pro TN-S	1
276272	EATON	IS-40/3	Hlavní spínač, 240V, 40A, 3HP	1
193886	EATON	2P/8A 230VAC 40.52.8.230.0000	Finder RELE	1
177256	EATON	SPPVT12-10-2+PE	Svodič přepětí T1+T2 (I+II, B+C), fotovoltaické aplikace 1000V DC, max.zkrat.proud 1000A	1
2625085	EATON/ETI/OEZ	CH10x38 gPV 15A/1000V DC	Ultra rychlá válcová pojistka pro fotovoltaiku, (norma UL), 10x38mm, 1100V DC, 15A	2
CHPV2U	EATON	CHPV2U	Pojistkový odpojovač, fotovoltaické aplikace, 2-pole, 1000V AC / 30A, C10 (10x38mm)	1
286521	EATON	PL6-B16/1	Jistič PL6, char B, 1-pólový, Icn=6kA, In=16A	2
286587	EATON	PL6-B10/1	Jistič PL6, char B, 1-pólový, Icn=6kA, In=10A	1
286518	EATON	PL6-B6/1	Jistič PL6, char B, 1-pólový, Icn=6kA, In=6A	1
286516	EATON	PL6-B2/1	Jistič PL6, char B, 1-pólový, Icn=6kA, In=2A	1



## R-FVE-A40-1 + R-FVE-A40-2



AC+DC rozváděče určené pro montáž na zeď, IP65 sloužící pro obsluhu třífázové fotovoltaické elektrárny v kombinaci s přepínačem (typicky střídač Goodwe 4 až 10K-ET).

Jeho výhodou je manuální přechod ze sítě a zálohou. Je zapotřebí kontrolovat zatížení při výpadku el. energie, aby nedošlo k přetížení po přepnutí přepínače, protože jeho funkce přepne na zálohu střídače celý dům. Nespornou výhodou je minimální zásah do rozváděče zákazníka – Smarmeter (měření střídače) společné rozpadové místo i veškeré jištění je součástí tohoto rozváděče. Stačí tedy udělat smyčku mezi hl. rozváděčem a umístěním technologie. V rozváděči je připraveno i kryzové odpojení střídače HDO (N0%). Rozváděč R-FVE-A40-1 je koncipován na hlavní jistič ve sloupku maximálně 40A. Obsahuje i DC Pojistkové odpínače a svodiče přepětí

### Seznam hlavních komponent:

Rozváděč EATON **IKA-3/54-ST** a EATON **IKA-1/18-ST**, svodič přepětí třídy T1+T2 EATON **SPBT12-280/4**, hlavní vypínač EATON **IS40/3**, jištění střídače EATON **PL6-B16/1**, stykač včetně hlídacího relé **ELKO HRN-55** a stykač EATON **Z-SCH230/40-40**, jištění pro měření a řízení, jističe **EATON PL6** + rele pro ovládání kryzového HDO. Svodič přepětí EATON **SPPVT12-10-2+PE** nebo EATON **SPPVT2-10-2+PE**. Pojistkové odpínače EATON **CHPV2U** včetně pojistek gPV EATON **PV-15A10F** a čtyř polohový přepínač **HAGER SFT440**.

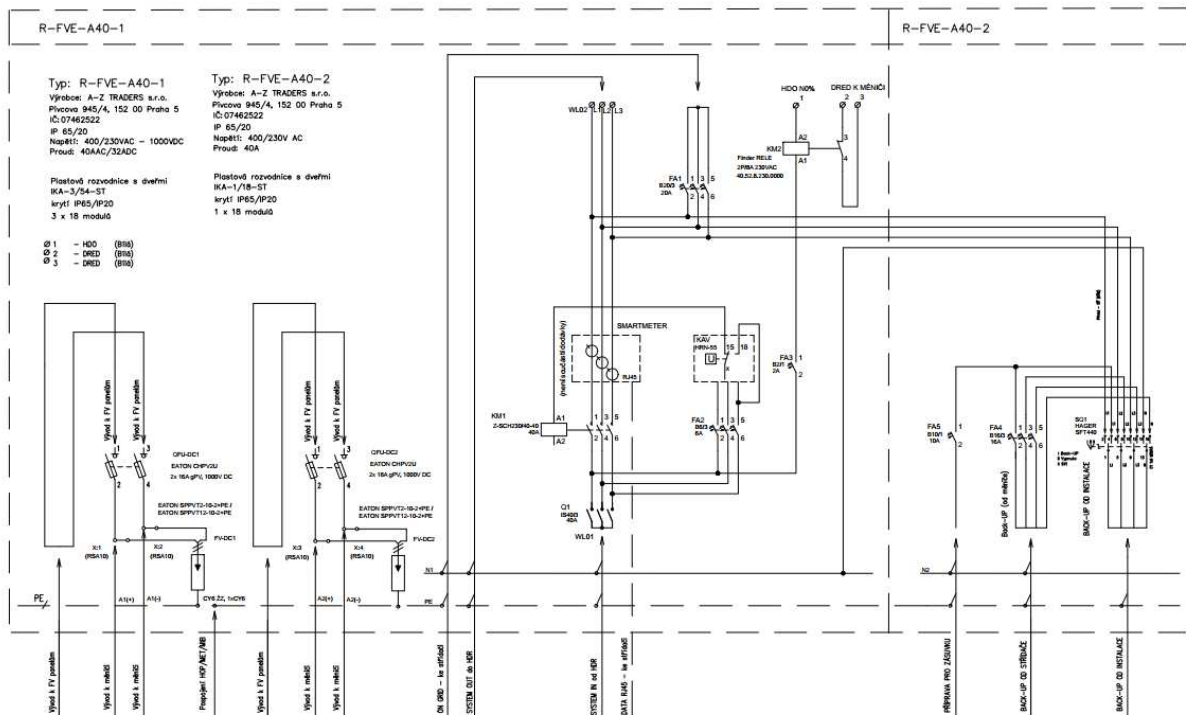
Podrobný seznam komponent naleznete v záložce dokumentace, společně se schémata a veškerou dokumentací

# R-FVE-A40-1 + R-FVE-A40-2 – Soupis komponent a schéma

Rozváděč R-FVE-40-1 - třída ochrany I+II				
Kod	Výrobce	Produkt	Popis	Počet kusů
174202	EATON	IKA-3/54-ST	Rozvodnice NA omítku IP65, průhledné dveře, 3 řady, 54 modulů	1
158331	EATON	SPBT12-280/4	Svodič přepětí třídy T1+T2 (B+C), 4pól sada pro TN-S	1
276272	EATON	IS-40/3	Hlavní spínač, 240V, 40A, 3HP	1
3722	ELKO EP	HRN-55	Hlídací napěťové relé	1
193886	EATON	2P/8A 230VAC 40.52.8.230.0000	Finder RELE	1
248852	EATON	Z-SCH-230/40-40	Instalační stykač, 230VAC/50Hz, 4S, 40A	1
286586	EATON	PL6-B6/3	Jistič PL6, charakteristika B, 3-pólový, Icn=6kA, In=6A	1
286590	EATON	PL6-B20/3	Jistič PL6, charakteristika B, 3-pólový, Icn=6kA, In=20A	1
286516	EATON	PL6-B2/1	Jistič PL6, char B, 1-pólový, Icn=6kA, In=2A	1
177256	EATON	SPPVT12-10-2+PE	Svodič přepětí T1+T2 (I+II, B+C), fotovoltaické aplikace 1000V DC, max.zkrat.proud 1000A	2
2625085	EATON/ETI/OEZ	CH10x38 gPV 15A/1000V DC	Ultra rychlá válcová pojistka pro fotovoltaiku, (norma UL), 10x38mm, 1100V DC, 15A	4
CHPV2U	EATON	CHPV2U	Pojistkový odpojovač, fotovoltaické aplikace, 2-pole, 1000V AC / 30A, C10 (10x38mm)	2

Rozváděč R-FVE-40-2				
Kod	Výrobce	Produkt	Popis	Počet kusů
174200	EATON	IKA-1/18-ST	Rozvodnice NA omítku IP65, průhledné dveře, 1 řada, 18 modulů	1
286589	EATON	PL6-B16/3	Jistič PL6, char B, 3-pólový, Icn=6kA, In=16A	1
286519	EATON	PL6-B10/1	Jistič PL6, char B, 1-pólový, Icn=6kA, In=10A	1
AZT	AZT	Kabelový svazek	Kabelový svazek	1
SFT440	HAGER	PREPINAC SITI SFT440 (I-0-II) 4P/40A	Skupinový přepínač (I-0-II) 4P / 40A - výstupní	1





# R-FVE-A40-1



AC+DC rozváděče určené pro montáž na zeď, IP65 sloužící pro obsluhu třífázové fotovoltaické elektrárny (typicky střídač Goodwe 4 až 10K-ET).

Nespornou výhodou je minimální zásah do rozváděče zákazníka – Smarmeter (měření střídače) společné rozpadové místo i veškeré jištění je součástí tohoto rozváděče. Stačí tedy udělat smyčku mezi hl. rozváděčem a umístěním technologie. V rozváděči je připraveno i kryzové odpojení střídače HDO (N0%). Rozváděč R-FVE-A40-1 je koncipován na hlavní jistič ve sloupku maximálně 40A. Obsahuje i DC Pojiskové odpínače a svodiče přepětí

## Seznam hlavních komponent:

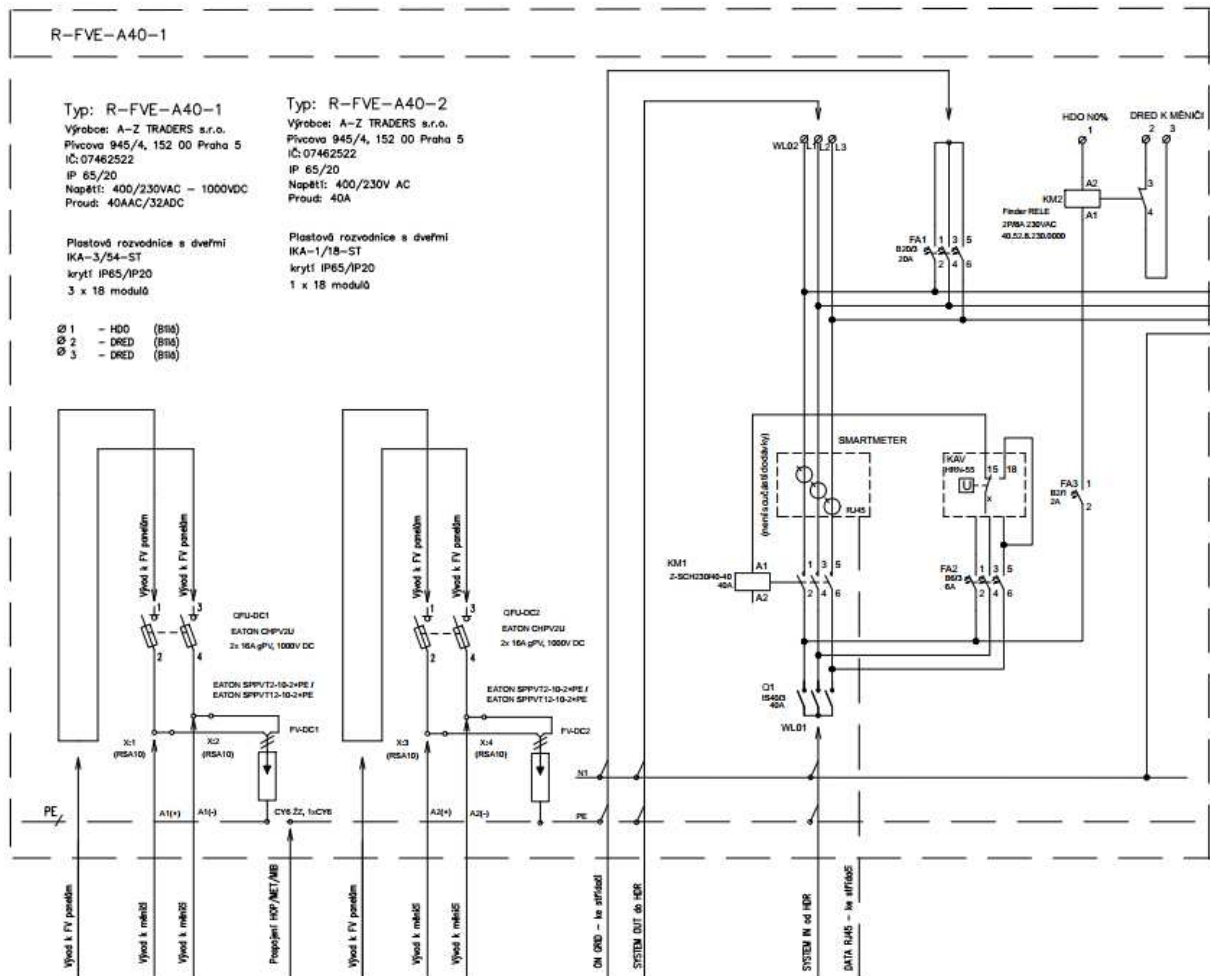
Rozváděč EATON **IKA-3/54-ST**, svodič přepětí třídy T1+T2 EATON **SPBT12-280/4**, hlavní vypínač EATON **IS40/3**, jištění střídače EATON **PL6-B16/1**, stykač včetně hlídacího relé **ELKO HRN-55** a stykač EATON **Z-SCH230/40-40**, jištění pro měření a řízení, jističe **EATON PL6** + rele pro ovládání kryzového HDO. Svodič přepětí EATON **SPPVT12-10-2+PE** nebo EATON **SPPVT2-10-2+PE**. Pojiskové odpínače EATON **CHPV2U** včetně pojistek gPV EATON **PV-15A10F**.

Podrobný seznam komponent naleznete v záložce dokumentace, společně se schématy a veškerou dokumentací



# R-FVE-A40-1 – Soupis komponent a schéma

Rozváděč R-FVE-40-1 - třída ochrany I+II				
Kod	Výrobce	Produkt	Popis	Počet kusů
174202	EATON	IKA-3/54-ST	Rozvodnice NA omítku IP65, průhledné dveře, 3 řady, 54 modulů	1
158331	EATON	SPBT12-280/4	Svodič přepětí třídy T1+T2 (B+C), 4pól sada pro TN-S	1
276272	EATON	IS-40/3	Hlavní spínač, 240V, 40A, 3HP	1
3722	ELKO EP	HRN-55	Hlídací napěťové relé	1
193886	EATON	2P/8A 230VAC 40.52.8.230.0000	Finder RELE	1
248852	EATON	Z-SCH-230/40-40	Instalační stykač, 230VAC/50Hz, 4S, 40A	1
286586	EATON	PL6-B6/3	Jistič PL6, charakteristika B, 3-pólový, Icn=6kA, In=6A	1
286590	EATON	PL6-B20/3	Jistič PL6, charakteristika B, 3-pólový, Icn=6kA, In=20A	1
286516	EATON	PL6-B2/1	Jistič PL6, char B, 1-pólový, Icn=6kA, In=2A	1
177256	EATON	SPPVT12-10-2+PE	Svodič přepětí T1+T2 (I+II, B+C), fotovoltaické aplikace 1000V DC, max.zkrat.proud 1000A	2
2625085	EATON/ETI/OEZ	CH10x38 gPV 15A/1000V DC	Ultra rychlá válcová pojistka pro fotovoltaiku, (norma UL), 10x38mm, 1100V DC, 15A	4
CHPV2U	EATON	CHPV2U	Pojistkový odpojovač, fotovoltaické aplikace, 2-pole, 1000V AC / 30A, C10 (10x38mm)	2



## R-FVE-B1 + R-FVE-A1 (R-FVE-A2)



AC+DC rozváděče určené pro montáž na zeď, IP65 sloužící pro obsluhu třífázové fotovoltaické elektrárny v kombinaci spřepínačem (typicky střídač Goodwe 4 až 10K-ET).

Jeho výhodou je manuální přechod ze sítě a zálohou. Je zapotřebí kontrolovat zatížení při výpadku el. energie, aby nedošlo k přetížení po přepnutí přepínače, protože jeho funkce přepne na zálohu střídače celý dům. Nespornou výhodou je minimální zásah do rozváděče zákazníka – Smarmeter (měření střídače) společné rozpadové místo i veškeré jištění je součástí tohoto rozváděče. Stačí tedy udělat smyčku mezi hl. rozváděčem a umístěním technologie. V rozváděči je připraveno i kryzové odpojení střídače HDO (N0%). Rozváděč R-FVE-B1 je koncipován na hlavní jistič ve sloupku maximálně 40A. R-FVE-A1 (A2) Obsahuje i DC Pojiskové odpínače a svodiče přepětí (A1 jeden pro jeden řetězec, A2 pro dva řezce)

Při přepnutí dochází k mírné časové prodlevě (přepnutí stykačů) – tedy nejedná se o bez výpadkové řešení zálohy

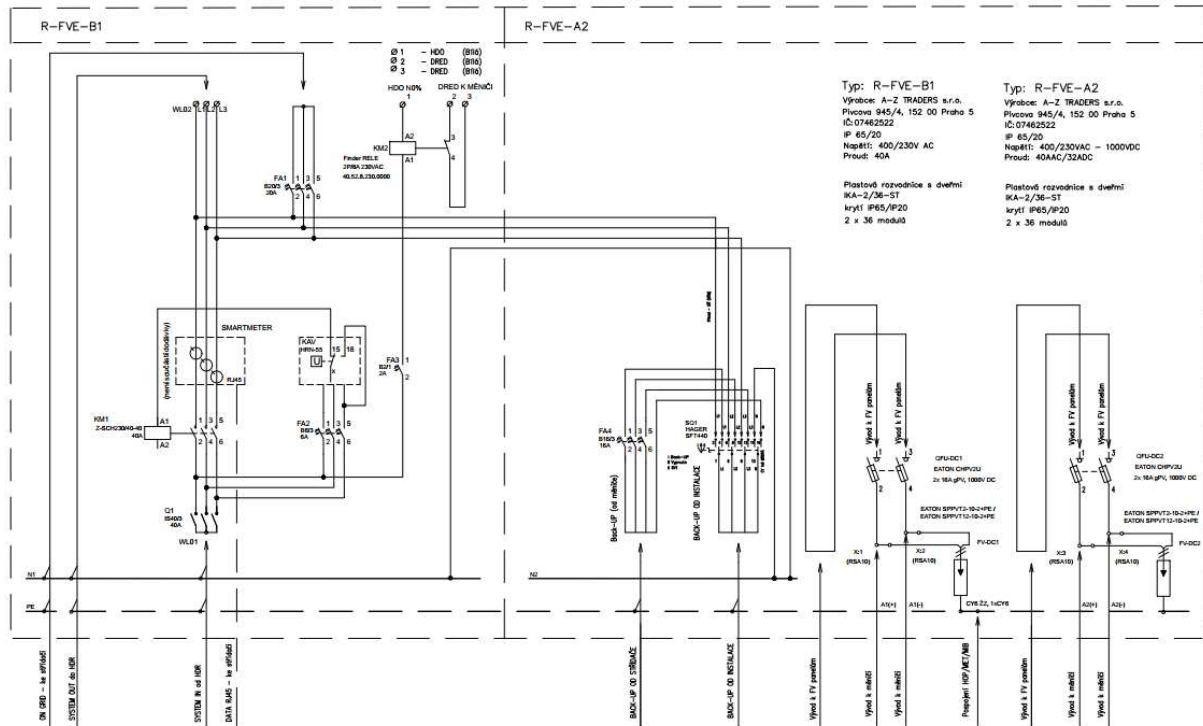
### Seznam hlavních komponent:

Dva Rozváděče EATON **IKA-2/36-ST**, svodič přepětí třídy T1+T2 EATON **SPBT12-280/4**, hlavní vypínač EATON **IS40/3**, jištění střídače EATON **PL6-B16/1**, stykač včetně hlídacího relé **ELKO HRN-55** a stykač EATON **Z-SCH230/40-40**, jištění pro měření a řízení, jističe **EATON PL6** + rele pro ovládání kryzového HDO. Svodič přepětí EATON **SPPVT12-10-2+PE** nebo EATON **SPPVT2-10-2+PE**. Pojiskové odpínače EATON **CHPV2U** včetně pojistek gPV EATON **PV-15A10F** a čtyř polohový přepínač **HAGER SFT440**.

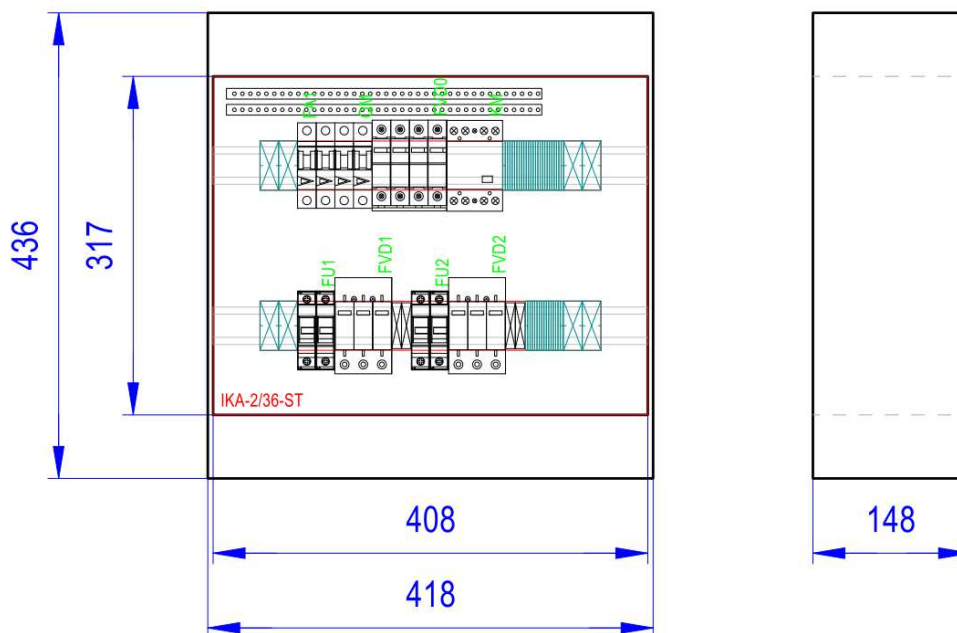
Podrobný seznam komponent naleznete v záložce dokumentace, společně se schémata a veškerou dokumentací

# R-FVE-B1 + R-FVE-A1 – Soupis komponent a schéma

Rozváděč R-FVE-B1				
Kod	Výrobce	Produkt	Popis	Počet kusů
174201	EATON	IKA-2/36-ST	Rozvodnice NA omítku IP65, průhledné dveře, 2 řady, 36 modulů	1
158331	EATON	SPBT12-280/4	Svodič přepětí třídy T1+T2 (B+C), 4pól sada pro TN-S	1
276272	EATON	IS-40/3	Hlavní spínač, 240V, 40A, 3HP	1
3722	ELKO EP	HRN-55	Hlídací napěťové relé	1
193886	EATON	2P/8A 230VAC 40.52.8.230.0000	Finder RELE	1
248852	EATON	Z-SCH-230/40-40	Instalační stykač, 230VAC/50Hz, 4S, 40A	1
286586	EATON	PL6-B6/3	Jistič PL6, charakteristika B, 3-pólový, Icn=6kA, In=6A	1
286590	EATON	PL6-B20/3	Jistič PL6, charakteristika B, 3-pólový, Icn=6kA, In=20A	1
286516	EATON	PL6-B2/1	Jistič PL6, char B, 1-pólový, Icn=6kA, In=2A	1
Rozváděč R-FVE-A1 - třída ochrany I + II				
Kod	Výrobce	Produkt	Popis	Počet kusů
174201	EATON	IKA-2/36-ST	Rozvodnice NA omítku IP65, průhledné dveře, 2 řady, 36 modulů	1
177256	EATON	SPPVT12-10-2+PE	Svodič přepětí T1+T2 (I+II, B+C), fotovoltaické aplikace 1000V DC, max.zkrat.proud 1000A	1
2625085	EATON/ETI/OEZ	CH10x38 gPV 15A/1000V DC	Ultra rychlá válcová pojistka pro fotovoltaiku, (norma UL), 10x38mm, 1100V DC, 15A	2
CHPV2U	EATON	CHPV2U	Pojistkový odpojovač, fotovoltaické aplikace, 2-pole, 1000V AC / 30A, C10 (10x38mm)	1
286589	EATON	PL6-B16/3	Jistič PL6, char B, 3-pólový, Icn=6kA, In=16A	1
SFT440	HAGER	PREPINAC SITI SFT440 (I-0-II) 4P/40A	Skupinový přepínač (I-0-II) 4P / 40A - výstupní kontakt horem	1



# R-FVE-AD1



AC+DC rozváděč určený pro montáž na zeď, IP65 sloužící pro napájení třífázové fotovoltaické elektrárny včetně stykače připraveného pro připojení stoplačitka nebo kdyzového řízení – HDO N0% (typicky střídač Goodwe 10 až 20K-DT nebo Solaredge SE17K až SE25K). Taktéž DC část – svodiče a pojistkové odpínače včetně pojistek.

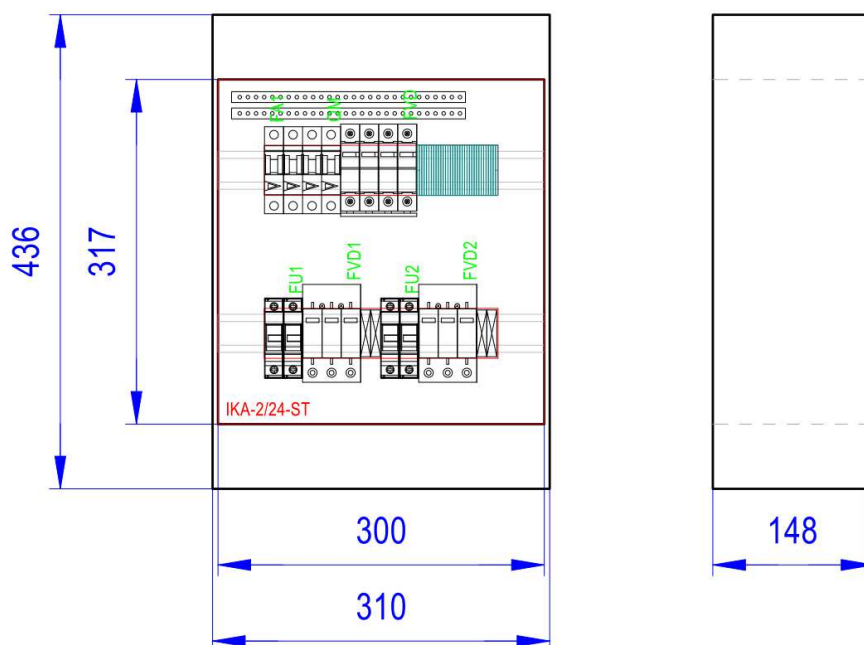
Jeho výhodou je příprava AC i DC části pro větší instalace na rodinné domy, nebo menší průmyslové instalace v jednom rozváděči. Stačí je připojit k rozváděči a střídači.

## Seznam hlavních komponent:

Rozváděč EATON **IKA-2/36-ST**, svodič přepětí třídy T1+T2 EATON **SPBT12-280/4**, jištění střídače EATON **PL6-B32/3**, stykač EATON **Z-SCH230/40-40**, jištění pro měření a řízení, jističe **EATON PL6**. Svodič přepětí EATON **SPPVT12-10-2+PE** nebo EATON **SPPVT2-10-2+PE**. Pojistkové odpínače EATON **CHPV2U** včetně pojistek gPV EATON **PV-15A10F**

Podrobný seznam komponent naleznete v záložce dokumentace, společně se schémata a veškerou dokumentací

# R-FVE-AD2



AC+DC rozváděč určený pro montáž na zeď, IP65 sloužící pro napájení třífázové fotovoltaické (typicky střídač Goodwe 10 až 20K-DT nebo Solaredge SE17K až SE25K). Taktéž DC část – svodiče a pojistkové odpínače včetně pojistek.

Jeho výhodou je příprava AC i DC části pro větší instalace na rodinné domy, nebo menší průmyslové instalace v jednom rozváděči. Stačí je připojit k rozváděči a střídači.

## Seznam hlavních komponent:

Rozváděč EATON **IKA-2/24-ST**, svodič přepětí třídy T1+T2 EATON **SPBT12-280/4**, jištění střídače EATON **PL6-B32/3**. Svodič přepětí EATON **SPPVT12-10-2+PE** nebo EATON **SPPVT2-10-2+PE**. Pojistkové odpínače EATON **CHPV2U** včetně pojistek gPV EATON **PV-15A10F**

Podrobný seznam komponent naleznete v záložce dokumentace, společně se schématy a veškerou dokumentací

### **3. Závěr, zhodnocení a doporučení**

Rozváděče jsou drátovány strově z kabelů CY o průřezu 2,5 až 6mm<sup>2</sup> v případě potřeby dopňovány o měřicí cívky. Každý rozváděč je kontrolován vizuálně i mechanicky. Dále jsou rozváděče měřeny a zkoušeny. I Přez tyto aspekty je nutné každý rozváděč zkontrolovat – dotažení spojů, funkčnost jednotlivých komponent atd. Pokud dojde k poškození, nebo povolení spojů při přepravě, neneseme odpovědnost za tyto závady, ale přecházejí na montážního technika / revizního technika kteří mají za povinnost všechny tyto aspekty zkontrolovat a případně i změřit.

Ing. Josef Zíka

V Praze dne 02.09.2021