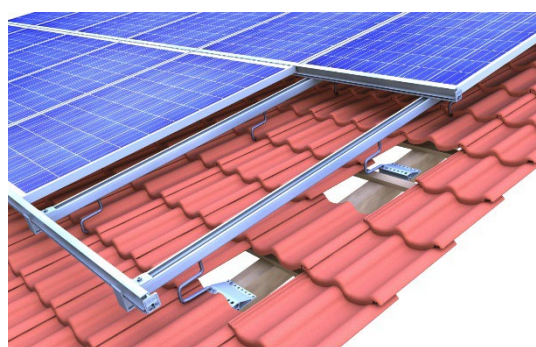
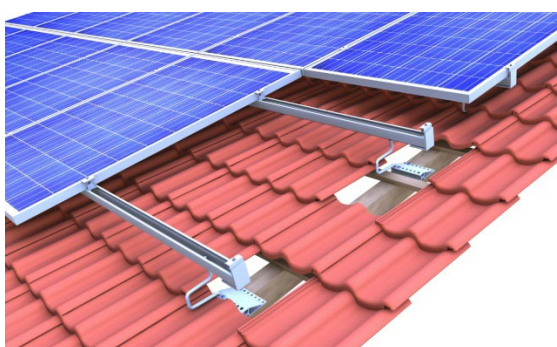
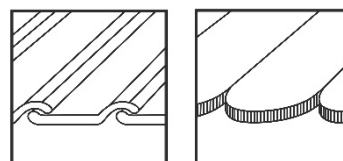


Montážní návod

Tašková střecha – top-fix



OBSAH

1	Upozornění	1
1	Údržba montážního systému	4
2	novotegra pro taškové střechy	4
3	Komponenty systému, nástroje a nářadí	5
3.1	Co je potřeba k montáži.....	5
3.2	Komponenty montážního systému – varianty montáže.....	6
3.3	Komponenty montážního systému – volitelné.....	7
4	Montáž spodní konstrukce	8
4.1	Montáž střešních háků.....	8
4.2	Montáž profilů	9
4.3	Montáž modulů	10
4.4	Varianty montáže	11
5	Záruka / odpovědnost za výrobek (a jejich vyloučení)	18

1 Upozornění

Následující upozornění platí obecně pro celý náš montážní systém novotegra a je třeba je aplikovat, resp. interpretovat analogicky v závislosti na konkrétním typu střechy či druhu montážního systému.

Bezpečnostní pokyny

Montáž smějí provádět pouze kvalifikovaní odborníci. Při práci je třeba nosit bezpečnostní oděv v souladu s příslušnými národními předpisy a směrnicemi.

Montáž musejí provádět nejméně dvě osoby, aby mohly v případě úrazu zajistit pomoc.

Je třeba dodržovat všechny příslušné národní a místně platné předpisy o bezpečnosti a ochraně zdraví při práci, předpisy pro prevenci úrazů, normy, stavební předpisy a předpisy o ochraně životního prostředí, jakož i všechny předpisy profesních sdružení.

Rovněž je třeba dodržovat národní předpisy pro práci ve výškách / na střeše.

Elektrikářské práce se musejí provádět v souladu s národními a místně platnými normami a směrnicemi za dodržení bezpečnostních předpisů pro elektrikářské práce.

Uzemnění/pospojování je třeba provést podle národních a místně platných norem a směrnic.

Zařazení do tříd nebezpečí

K upozornění uživatele na možné nebezpečné situace se používají třídy nebezpečí podle normy ANSI Z 535. Třída nebezpečí popisuje riziko v případě nedodržení bezpečnostních pokynů.

Výstražný symbol se signálním slovem

Třída nebezpečí podle normy ANSI Z 535



NEBEZPEČÍ! označuje bezprostřední nebezpečí. Nedodržení pokynů má za následek smrt nebo vážné zranění.



VAROVÁNÍ! označuje potenciální nebezpečí. Nedodržení pokynů může mít za následek smrt nebo vážné zranění.



VÝSTRAHA! označuje potenciální nebezpečí. Nedodržení pokynů může mít za následek lehké zranění či drobné poranění.



UPOZORNĚNÍ! označuje potenciálně škodlivou situaci. Nedodržení pokynů může mít za následek poškození zařízení nebo předmětů v jeho blízkosti.

Všeobecná upozornění

Při převzetí je třeba zkontrolovat úplnost dodaného zboží podle přiloženého dodacího listu.

Společnost novotegra GmbH nepřebírá žádné náklady ani záruku za případné dodatečné expresní dodávky, pokud se chybějící materiál zjistí až při montáži.

Vzhledem k tomu, že se naše montážní systémy neustále vyvíjejí, se mohou postupy montáže či komponenty měnit. Před zahájením montáže si proto zkontrolujte na našich webových stránkách aktuální verzi montážního návodu. Na vyžádání vám také nejnovější verzi rádi zašleme.

Montážní systém je vhodný pro instalaci fotovoltaických modulů o rozměrech běžně dostupných na trhu. Další podrobnosti jsou uvedeny níže v kapitole 3.

U každého projektu je třeba podle příslušné střešní krytiny/konstrukce ověřit, zda pro něj lze montážní systém použít.

Střešní krytina / střešní konstrukce / fasáda musí splňovat požadavky montážního systému na nosnost, nosnou konstrukci a zachovalost.

Požadavky na materiál střešní konstrukce / střešní krytiny / fasády:

Dřevěné konstrukční prvky (krokve/vaznice) min. pevnostní třídy C24: bez napadení houbami a hnilobou. OSB v kvalitě OSB 3.

Ocelové vaznice pro montáž pomocí kombivrutů výhradně v jakosti S235.

Pevnost v tahu $R_{m,min}$ – trapézové plechy: ocel 360 N/mm²; hliník 195 N/mm²

Materiál zdi: beton, cihly nebo vápenopískové cihly v plném či dutém provedení.

Na místě instalace musí uživatel zkontrolovat či nechat zkontrolovat nosnost střechy / střešní konstrukce (krokve, vaznice, trapézové plechy, betonové stropy, počet příponek u falcovaných střech atd.), resp. fasády (materiál zdi).

Uživatel musí zohlednit stavebně fyzikální aspekty týkající se prostupů izolací (např. kondenzaci).

Pokyny pro montáž

Komponenty montážního systému novotegra slouží pouze k upevnění fotovoltaických modulů. Je třeba použít vhodné komponenty podle typu střechy budovy.

Předpokladem použití montážního systému novotegra ke stanovenému účelu je dodržování pokynů této příručky týkajících se bezpečnosti a montáže.

Nepoužívá-li se montážní systém ke stanovenému účelu, nejsou-li dodrženy bezpečnostní pokyny a pokyny pro montáž, nepoužijí-li se příslušné montážní komponenty nebo použijí-li se komponenty nenáležející k tomuto montážnímu systému, zaniká ve vztahu k výrobci jakýkoli nárok na záruku, odpovědnost za škody a ručení. Za škody a následné škody na jiných komponentech, například fotovoltaických modulech, nebo na samotné budově, jakož i za škody na zdraví odpovídá uživatel.

Osoba provádějící instalaci si musí před montáží přečíst montážní návod. Nejasnosti je nutné před zahájením montáže vyřešit s výrobcem. Je třeba dodržet pořadí montáže podle návodu.

Je nutné zajistit, aby v bezprostřední blízkosti místa prací na stavbě byl k dispozici jeden výtisk montážního návodu.

Je třeba dodržovat montážní předpisy (zatížení modulu, upevnění, rozsah upnutí atd.) výrobce modulů.

Před montáží se musí provést statický výpočet montážního systému podle národních norem s ohledem na zatížení stavby. Údaje důležité pro montáž (např. vzdálenost střešních háků, délky šroubů, přesahy a přečnávání nebo vzdálenost základních lišt a požadovaná balastní zátěž) musejí být stanoveny statickým výpočtem za pomoci návrhového softwaru Solar-Planit.

Přípustný sklon střechy pro použití montážního systému podle tohoto návodu je 0 až 60 stupňů pro montáž paralelně se střechou na šikmé střeše a 0 až 5 stupňů pro vyvýšenou montáž na ploché střeše. Fasádní systémy se musejí montovat paralelně s fasádou.

Při montáži paralelně se střechou s upínacím systémem je nutné pod každý modul symetricky umístit dvě nosné lišty, aby se zajistilo rovnoměrné zatížení spodní konstrukce. Alternativně lze k montáži paralelně se střechou použít také úložné profily.

Je třeba dodržet předepsané utahovací momenty a na místě je namátkově kontrolovat.

Upozornění ke statickému výpočtu

Pro každý projekt se musí provést individuální statický výpočet montážního systému za pomoci návrhového softwaru Solar-Planit. Výjimku představují fasádní systémy, pro něž výpočet provádí společnost novotegra GmbH.

Statický výpočet určuje výhradně nosnost montážního systému novotegra a zohledňuje také jeho uchycení na budově (krokve, vaznice, trapézové plechy atd.). Přenos zatížení uvnitř budovy (statika stavby) se nezohledňuje.

Nosnost komponent montážního systému se určuje na základě plánovaného uspořádání modulů a podkladových údajů o střeše (evidence údajů projektu). Odchyłky od plánovaného provedení na místě stavby mohou vést k odlišným výsledkům.

Předpoklady pro zatížení (zatížení a rozložení na střeše) se řídí předpisy Eurokódu pro zatížení pro danou zemi. Pro Švýcarsko se zatížení určuje podle normy SIA 261.

U šikmých střešech se moduly nesmějí montovat nad okřídílí, hřeben střechy a okap ani nad fasádu (zvýšené zatížení větrem). U hřebenu střechy se moduly smějí montovat maximálně do pomyslné vodorovné linie s hřebenáčem a u okřídílí nanejvýš tak, aby s ním byly zarovnaný. V oblasti okapu lze moduly s ohledem na zatížení umísťovat nanejvýš do míst, kde končí střešní krytina.

V případě exponované polohy budovy (např. na hraně svahu při zatížení větrem) nebo hromadění sněhu (např. vikýře, záchytné mříže nebo střešní nástavby, jako jsou světlíky apod.) musí uživatel na vlastní odpovědnost vzít v úvahu normy zatížení Eurokódu, resp. SIA 261 (Švýcarsko). Návrhový software tyto případy nezohledňuje.

Statický výpočet montážního systému vychází ze symetrického upevnění modulů na montážní lišty na delší straně modulů (upínací systémy paralelní se střešou), resp. na podpěrné komponenty (elevace) pro rovnoměrný přenos zatížení do spodní konstrukce. U vkládacího systému se pro rovnoměrné rozložení zátěže používá křížové spojení profilů.

Výsledky vypočtené pomocí návrhového softwaru, jako jsou vzdálenosti upevňovacích prvků (např. střešní háky, kombivruty, svorky na falc atd.), délky lišt a počet upevňovacích prvků (např. přímé upevnění na trapézový plech), přesahy (např. přečnávání lišt nebo střešních háků) či vzdálenosti základních lišt a počet upevňovacích prvků (např. spoje lišt), jakož i další informace plynoucí z výpočtu je nutné vzít v úvahu a dodržet.

novotegra je testována a certifikována organizací TÜV Rheinland:



1 Údržba montážního systému

V rámci údržby zařízení se musí v pravidelných intervalech kontrolovat stabilita a funkce montážního systému.

Kromě pohledové kontroly komponent doporučujeme namátkově kontrolovat spoje a bezpečné a správné umístění balastní zátěže na základních lištách a balastních vanách.

Demontáž lze provést níže uvedenými kroky v opačném pořadí.

Údržbu musí provádět specializovaná firma, která má prokazatelně zkušenosti s elektroinstalacemi a prací s montážními systémy.






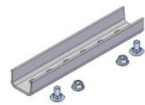







2 novotegra pro taškové střechy

Tento montážní návod popisuje montáž spodní konstrukce na střechách s krytinou z cihlových tašek, betonových tašek nebo bobrovek. Při použití příslušného montážního systému činí maximální přípustná šířka modulu 1,34 m.





Zde uvedený montážní postup lze uplatnit i pro montáž na střechy s břidlicovou krytinou. V místě výstupu střešních háků je však nutné použít dodatečné zakrytí nebo olověné chrániče, aby se zamezilo zatékání vody. Před takovou montáží se nás obraťte, abychom vám mohli poskytnout podporu.

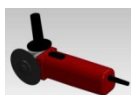
3 Komponenty systému, nástroje a nářadí

3.1 Co je potřeba k montáži

Obrázek	Nástroj	Komponenta*	Produktová skupina
		Sada střešního háku Materiál: nerez ocel a hliník Nástroj: speciální nástavec-ořech SW 18 prodloužený	Upevnění na střeše
		Upevňovací šrouby pro střešní háky Materiál: pozinkovaná nebo nerez ocel Nástroj: bit Torx TX 40, 30 nebo 25	Upevnění na střeše
		C profil Materiál: hliník	Profilové lišty
		Sada spojky profilů C Materiál: hliník a nerez ocel Nástroj: speciální nástavec-ořech SW 18 prodloužený	Spojky profilů a volné uložení
		Sada spojky profilů C47S	Spojky profilů
Upínací systém			
		Sada středových svorek C Materiál: hliník, hliníková slitina a nerez ocel Nástroj: ořech SW 8	Upevnění modulu
		Sada koncových svorek C Materiál: hliník, hliníková slitina a nerez ocel Nástroj: ořech SW 8	Upevnění modulu
		Sada zajištění modulu proti skluzu Materiál: nerez ocel	Ochrana modulů a kryty profilů

* Komponenty se obměňují v závislosti na požadavcích střechy, statickém výpočtu či výběru komponent a mohou se lišit od zde uvedeného vyobrazení.

Obrázek	Nářadí	Určeno pro nástroj	Použití
	Aku šroubovák	Bit Torx TX 40, 30 nebo 25 Ořech SW 8	Upevnění komponent Montáž svorek
	Momentový klíč do min. 50 Nm	Speciální nástavec-ořech SW 18 prodloužený, ořech SW 13	Montáž profilů
	Momentový klíč do min. 10 Nm	Ořech SW 8	Montáž svorek
	Kapovací pila	---	Řezání profilů



Úhlová bruska ---


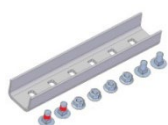
Zpracování tašek



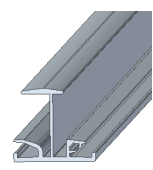
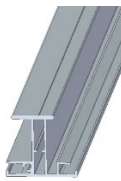
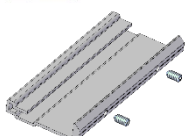
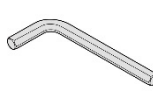
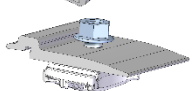
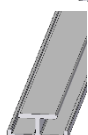
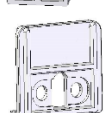


Prodlužovací nástavec na bity Bit Torx TX 40, 30 nebo 25

Montáž střešních háků

3.2 Komponenty montážního systému – varianty montáže

Obrázek	Nástroj	Komponenta**	Produktová skupina
		Sada křížové profilové spojky C Materiál: hliníková slitina a nerez ocel Nástroj: speciální nástavec-ořech SW 18 prodloužený	Spojky profilů a volné uložení
		Sada pro volné uložení* Materiál: hliník a nerez ocel Nástroj: speciální nástavec-ořech SW 18 prodloužený	Spojky profilů a volné uložení
		Zajištění proti skluzu při montáži na šířku Materiál: hliník a nerez ocel Nástroj: speciální nástavec-ořech SW 18 prodloužený	Ochrana modulů a kryty profilů

Vkládací systém

		Úložný profil Materiál: hliník	Profilové lišty
		Úložný profil Plus Materiál: hliník	Profilové lišty
		Sada spojky profilů ÚP Materiál: hliník a nerez ocel Nástroj: šestihřanný klíč 3 mm	Spojky profilů a volné uložení
		Sada křížové profilové spojky C ÚP Materiál: hliník a nerez ocel Nástroj: ořech SW 13	Spojky profilů a volné uložení
		Podpěrná lišta ÚP Materiál: hliník	Profilové lišty
	 	Sada okrajové zarážky ÚP Materiál: hliník a NEREZ OCEL Nástroj: Bit Torx TX 30	Ochrana modulů a kryty profilů

		Sada okrajové zarážky ÚP Plus Materiál: hliník a NEREZ OCEL Nástroj: bit Torx TX 30	Kryty profilů
		Montážní sada pro sněhovou zarážku ÚP Materiál: hliník a NEREZ OCEL Nástroj: ořech SW 8	Volitelné komponenty
		Sněhová zarážka ÚP 20 x 5 Al trubka Materiál: hliník	Profilové lišty
		T-pojistka z EPDM ÚP Materiál: EPDM	Ochrana modulů a kryty profilů

** Požadované komponenty v závislosti na podobě spodní konstrukce (např. křížové spojení profilů), uspořádání zařízení (např. s volným uložením) nebo uspořádání modulů (např. montáž na šířku).

3.3 Komponenty montážního systému – volitelné

Obrázek	Nástroj	Komponenta***	Produktová skupina
		Krytka na C profil Materiál: hliník a nerez ocel Nástroj: speciální nástavec-ořech SW 18 prodloužený	Ochrana modulů a kryty profilů
		Kryt C profilu 2000 mm Materiál: hliník	Ochrana modulů a kryty profilů
		Krytka C38 nebo C47 sw Materiál: PP	Kryty profilů
		Upevňovací sada C M8 s podložkou	Příslušenství a volitelné komponenty
		Sada zemnicího konektoru SW 18 Materiál: nerez ocel Nástroj: speciální nástavec-ořech SW 18 prodloužený	Příslušenství a volitelné komponenty
		Spona kabelového vázacího pásku pro stojinu	Zajištění kabelů
		Kabelová spona d = 10 mm	Zajištění kabelů
		Kontaktní plech pro středovou svorku	Příslušenství a volitelné komponenty

*** Volitelné komponenty montážního systému, např. pro vizuální vylepšení zařízení, vedení kabelů nebo uzemnění montážního systému.

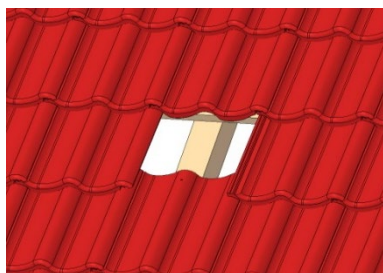
4 Montáž spodní konstrukce

Před montáží je třeba na střeše vyměřit modulové pole a stanovit polohu upevňovacích prvků (např. střešních háků, kombivrutů, svorek na falc atd.) s ohledem na statický výpočet.

Níže jsou vysvětleny jednotlivé kroky montáže modulů na výšku. Odkazuje se přitom na jednotlivé varianty montáže (VM) pro různé možnosti provedení (např. montáž profilů křížem nebo vkladací systém). Následují příslušné pracovní kroky.

4.1 Montáž střešních háků

Odkrytí krokví

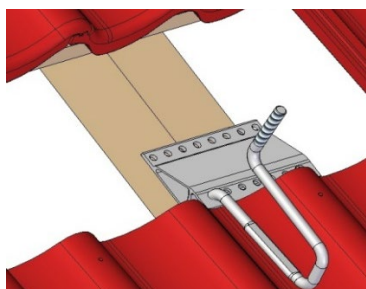


Odkryjte krokve odstraněním tašek.

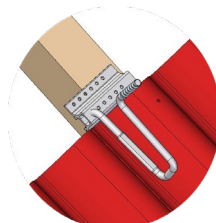
⚠ WARNING

Pro provádění prací musí být postaveno lešení v souladu s příslušnými předpisy.

Umístění střešních háků

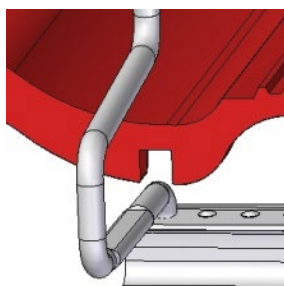


Varianta střešní hák flex



Vložte střešní hák tak, aby těmen spočíval v prolisu tašky. Poloha střešního háku na krokvi musí vycházet ze statických předpisů (VM 1.4). Označte horní a případně i spodní tašku v místě výstupu střešního háku. U bobrovkové krytiny postupujte podle VM 1.2 + VM 1.3.

Vyříznutí tašky



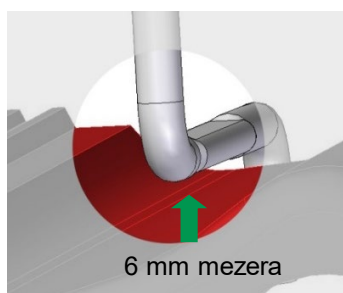
Drážkové cihlové / betonové tašky:
V místě výstupu střešního háku opatrně vyřízněte úhlovou brusku.

Bobrovky:
Provedte průběžný výřez po straně nebo uzavřený výřez na tloušťku těmenu.

⚠ WARNING

Dodržujte předpisy pro prevenci úrazů (UVV), zabraňte škodám na majetku!

Dodržení mezery

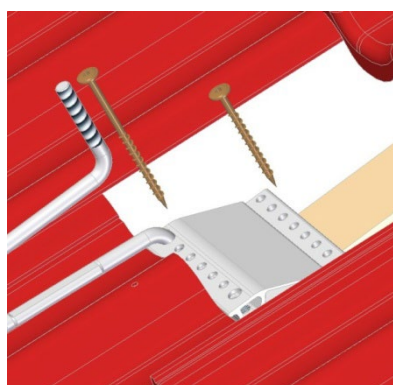


Výškové nastavení střešního háku se provádí pomocí závitů v základním profilu. Po upevnění musí mezi třmenem a spodní taškou zůstat mezera 6 mm.

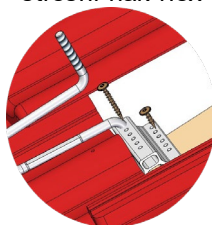
NOTICE

Nedodržíte-li tuto vzdálenost, může se spodní taška při zatížení poškodit.

Upevnění střešních háků



Varianta střešní hák flex



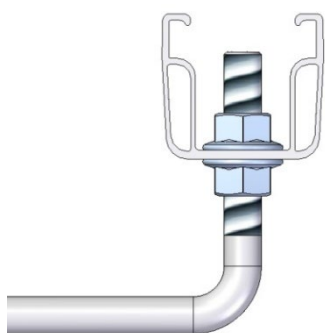
Střešní háky se ke krokví připevňují pomocí vrtů do dřeva (VM 1.4). Délka vrtů závisí na konstrukci střechy a určuje ji návrhový software. Pokud nejsou v návrhovém softwaru zohledněny kontralatě nebo se montáž provádí na nadkroevní izolaci, je třeba základní profil střešního háku po obou stranách kontralatě vypořadit minimálně na šířku krokve.

NOTICE

Vruty do dřeva použité v systému jsou schváleny stavebním dozorem. Při použití vlastních nebo neodpovídajících vrtů pozbývá platnosti statický výpočet systému.

4.2 Montáž profilů

Montáž profilu



Umístěte C profil na spodní samojistnou matici, vyrovnejte a zajistěte horní samojistnou maticí. Střešní hák lze připevnit také v místě styku spojky profilů. Při montáži v křížovém spojení profilů (vkládací/upínací systém) se horní profil upevňuje pomocí křížové profilové spojky, resp. sady křížové profilové spojky C ÚP M8 (VM 2).

NOTICE

Utahovací moment samojistných matic 50 Nm.

Spojení profilů



Srazte konce profilů k sobě, spojku umístěte tak, aby se spoj nacházel uprostřed, a připevněte k profilům pomocí šroubů, které jsou součástí sady. Použitá spojka a počet šroubů se řídí typem profilu (VM 3). Maximální délka profilové lišty bez přerušení 13 m, poté umístěte dilatační spáru nebo volné uložení (VM 3.3).

NOTICE

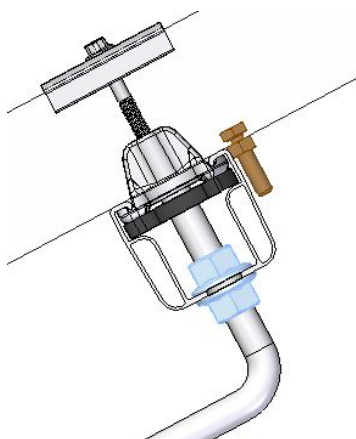
Utahovací moment samojistných matic 50 Nm.

⚠ WARNING

Při řezání je nutné dodržovat předpisy pro prevenci úrazů (UVV).

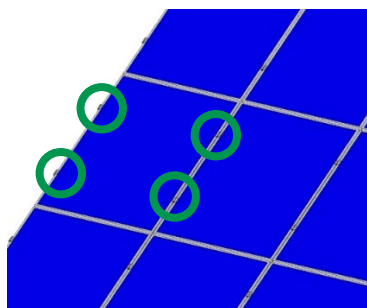
4.3 Montáž modulů

Zajištění modulů



Před montáží modulu je třeba namontovat do otvorů v rámu přes spodní profil zajištění proti skluzu (VM 4). Pro usnadnění montáže modulů se doporučuje použít protiskluzová zajištění u všech modulů.

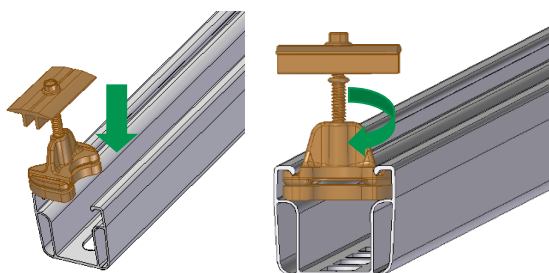
Upevnění modulů



Poté se moduly připevní k profilům pomocí koncových a středových svorek.

Montáž modulů při použití vkládacího systému viz VM 5.

Montáž středových a koncových svorek

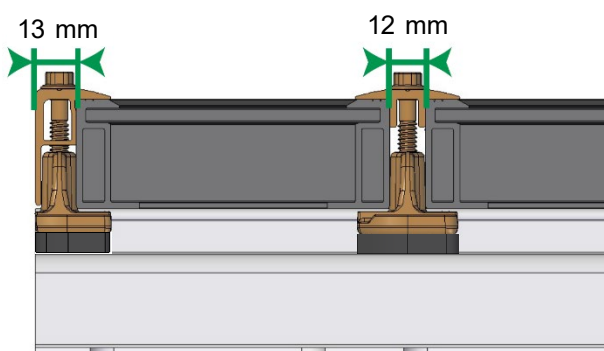


Středové, resp. koncové svorky zasuněte do komory profilu shora v místě upnutí. Poté v profilu otočte maticí a nasuňte modulové svorky na rám modulu.

NOTICE

Montáž kontaktního plechu viz VM 7.2

Prostorové požadavky na středové a koncové svorky



Koncové svorky lze montovat na konec profilové lišty.

Modul zasuněte až k matici středových svorek.

NOTICE

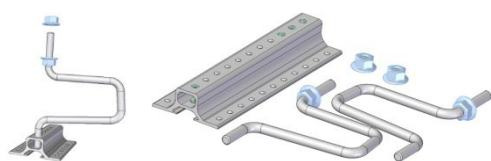
Utahovací moment středových svorek 10 Nm
Utahovací moment koncových svorek 8 Nm

4.4 Varianty montáže

Vysvětlení variant montáže v závislosti na konstrukci střechy, resp. variantě provedení (např. vkladací systém nebo křížové spojení profilů).

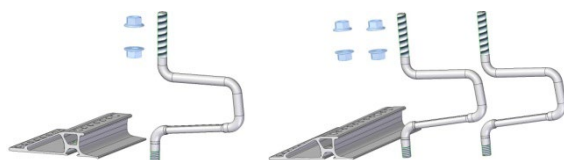
VM 1 Střešní hák

VM 1.1 Varianty



Sada střešního háku flex / sada dvojitého střešního háku flex:

- pro cihlové/betonové tašky a bobrovkové krytiny
- výška základního profilu 18, 30 nebo 40 mm
- třmen M10



Sada střešního háku ZD / sada dvojitého střešního háku ZD:

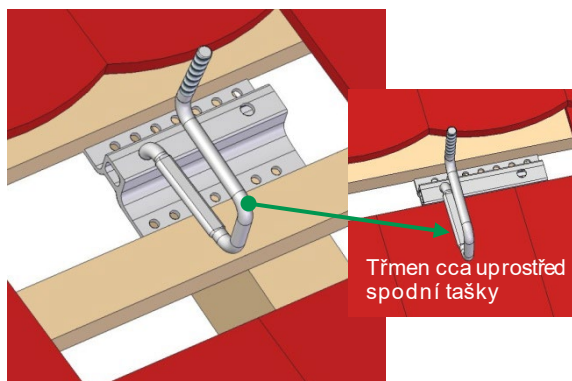
- pro cihlové a betonové tašky
- výška základního profilu 30 nebo 40 mm
- třmen M12



Sada střešního háku BS / sada dvojitého střešního háku BS:

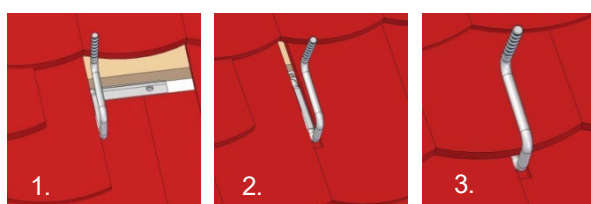
- pro bobrovkové krytiny
- výška základního profilu 30 mm
- třmen M12

VM 1.2 Umístění střešního háku na bobrovku



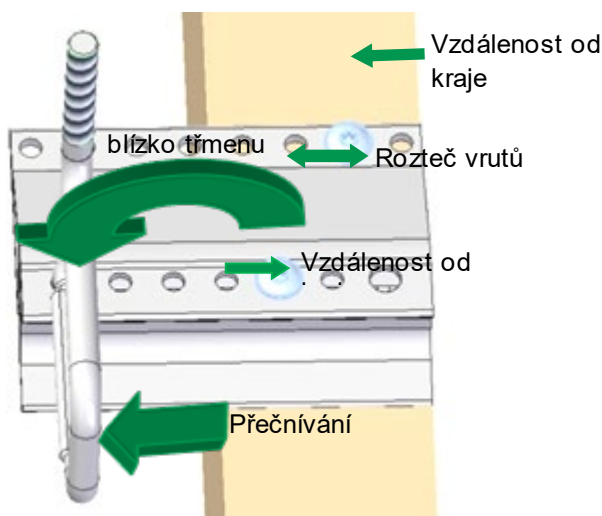
Střešní hák se montuje tak, aby delší rameno základního profilu směřovalo dolů. Třmen umístěte s ohledem na přečnávání do strany (VM 1.4) přibližně doprostřed tašky ležící pod ním.

VM 1.3 Položení bobrovky kolem střešního háku



1. Položte tašky až ke střešnímu háku.
2. Položte tašku s výřezem.
3. Položte horní řadu tašek.

VM 1.4 Montáž střešního háku



Přípustné přečnávání střešního háku mimo krokve je uvedeno ve statickém výpočtu projektu. Vruty je třeba montovat bez předvrtání s co největší roztečí při dodržení vzdálenosti od okraje krokve. Vrut v ose třmenu přitom musí být umístěn co nejbližší ke třmenu. U sady střešních háků BS to platí pro vrut v horní ose šroubů. Tytéž specifikace platí obdobně pro sadu dvojitých střešních háků.

Vzdálenosti od kraje:

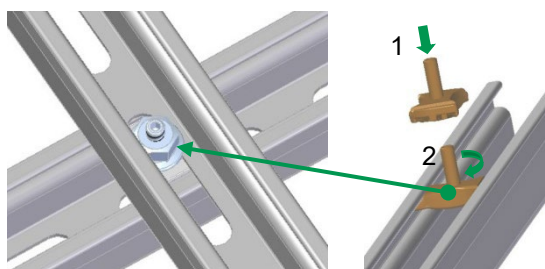
Vrut $d = 6 \text{ mm} \rightarrow R = 18 \text{ mm}$

Vrut $d = 8 \text{ mm} \rightarrow R = 24 \text{ mm}$

NOTICE

Při montáži střešního háku na nadkrokevní izolaci lze používat pouze vruty $d = 8 \text{ mm}$.

VM 2 Montáž křížové profilové spojky



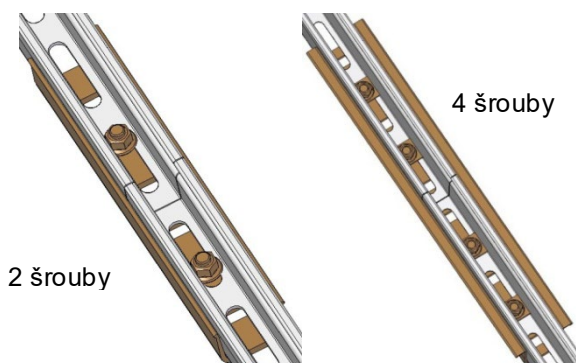
Vložte sadu křížové profilové spojky C shora do drážky profilu (1) a otočte o 90° (2).

NOTICE

Utahovací moment křížové profilové spojky C 40 Nm .

VM 3 Spojky profilů

VM 3.1 Montáž spojky C profilů



Spojka profilů:

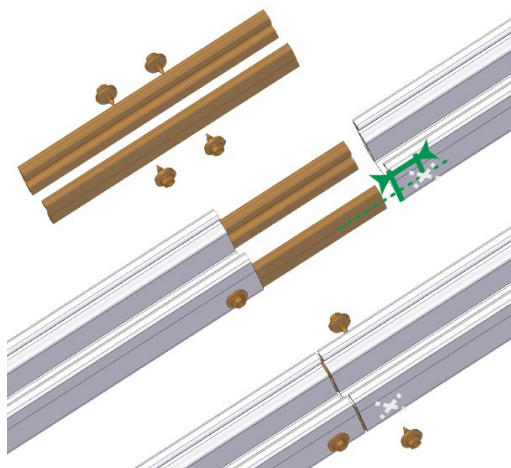
C profil 38 a 47 (vlevo):
Sousední profily se spojují vždy jedním šroubem a samojistnou maticí.

C profil 71 a 95 (vpravo):
Sousední profily se spojují vždy dvěma šrouby s podložkou a samojistnou maticí.

NOTICE

Utahovací moment samojistné matice 50 Nm.

VM 3.2 Montáž sady spojky profilů C47 S

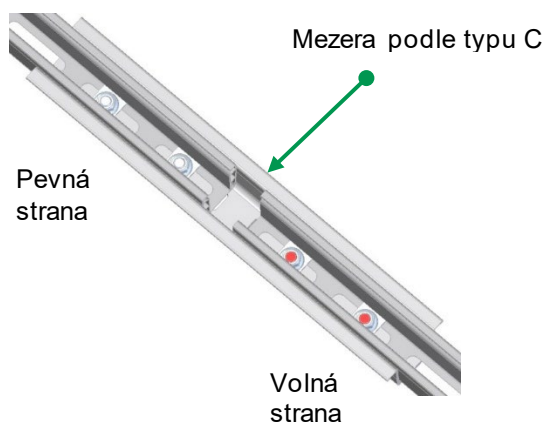


Sadu spojky profilů (1) napůl zasuňte do jednoho ze spojovaných profilů (2) a z obou stran zafixujte samořezným šroubem cca 20 mm od konce profilu. Poté na spojku až na doraz nasuňte druhý profil (3) a přišroubujte stejným způsobem. Maximální délka profilové lišty bez přerušení 13 m, poté umístěte dilatační spáru nebo volné uložení.

WARNING

Při řezání je nutné dodržovat předpisy pro prevenci úrazů (UVV).

VM 3.3 Montáž volného uložení C profilů



Umístěte profily tak, aby mezi jejich konci zůstala mezera, přiložte spojku profilů a připevněte k profilům šrouby na pevné i volné straně. Na pevné straně šrouby dotáhněte. Na volné straně jsou šrouby opatřeny červenou barvou a po dotažení se musejí opět povolit (asi o 1/2 otáčky). Maximální délka profilové lišty s volným uložením 40 m, poté umístěte dilatační spáru.

NOTICE

Utahovací moment samojistné matice na pevné straně 50 Nm.

Vzdálenost konců sousedních profilů:

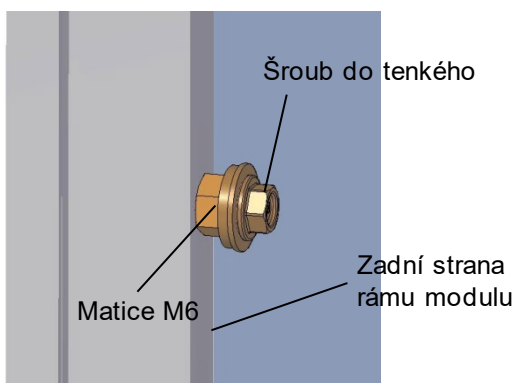
- C profil 38 a 47: 20 mm
- C profil 71 a 95: 40–50 mm

WARNING

Volné uložení nikdy neinstalujte pod modul.

VM 4 Zajištění modulu proti skluzu

VM 4.1 Moduly s hlubokým rámem

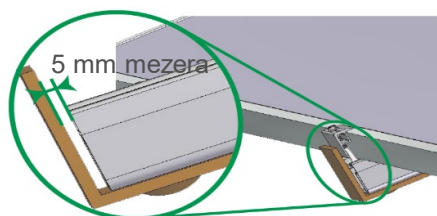


Nasaďte na šroub do tenkého plechu matici a zašroubujte bez předvrtání do rámu modulu.

NOTICE

Šroub do tenkého plechu se nesmí přetahovat.

VM 4.2 Montáž modulu na šířku



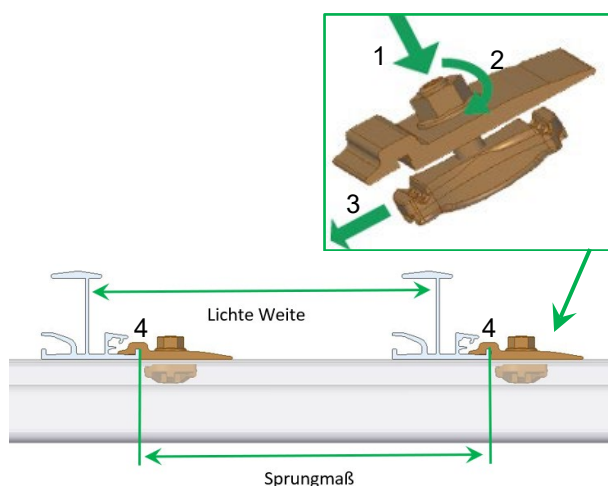
Na konec profilu přišroubujte s asi 5mm mezerou upevňovacím šroubem se samojistnou maticí zajištění proti skluzu.

NOTICE

Utahovací moment samojistné matice 50 Nm.

VM 5 Vkládací systém

VM 5.1 Křížová profilová spojka ÚP



Vložte sadu křížové profilové spojky C ÚP M8 shora do drážky profilu (1), otočte matici o 90° (2) a přisuňte komponentu k úložnému profilu (3) tak, aby se sada křížové profilové spojky C ÚP M8 zahákla do přídržné příruby (4).

NOTICE

Utahovací moment sady křížové profilové spojky C ÚP M8 25 Nm

Vzdálenost stejných hran profilů = délka modulu L + 12 mm

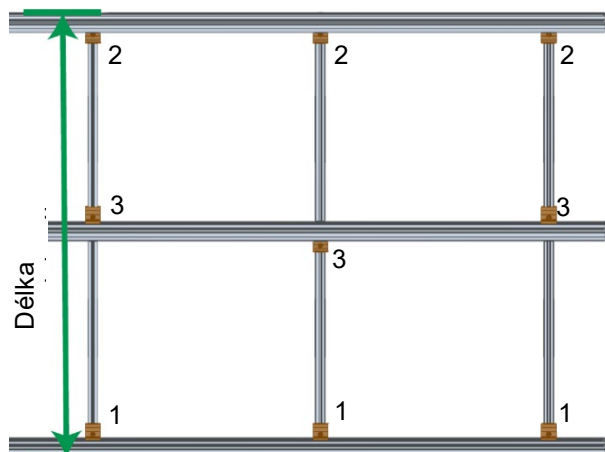
Světlá vzdálenost profilů = délka modulu L + 10 mm
Při montáži modulů na šířku se místo délky modulu použije jeho šířka.

Moduly bez rámu:

vzdálenost stejných hran profilů = délka modulu L + 22 mm

světlá vzdálenost profilů = délka modulu L + 20 mm

VM 5.2 Umístění křížových profilových spojek ÚP

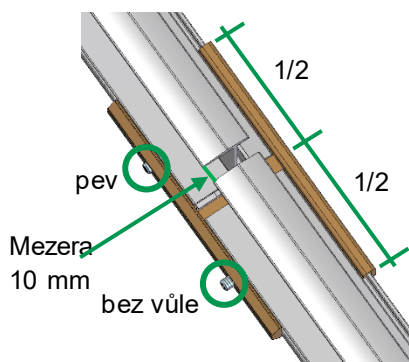


U nejhomějšího a nejspodnějšího úložného profilu modulového pole se sada křížové profilové spojky C ÚP M8 montuje vždy na vnitřní stranu (1, 2), u mezilehlých úložných profilů se spojky připevňují k přídržné přírubě střídavě nahoře a dole (3).

NOTICE

Délka modulového pole = vzdálenost stejných hran profilů × počet modulových polí + šířka úložného profilu

VM 5.3 Montáž spojek pro úložné profily

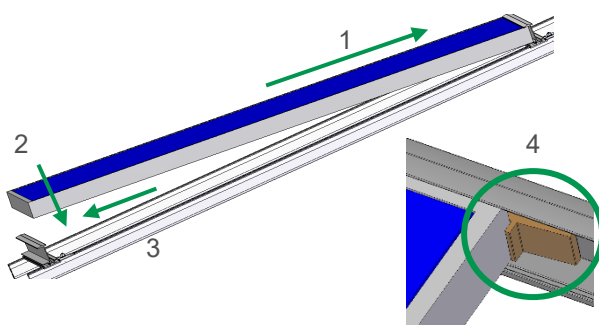


Nasuňte spojku na namontovaný profil tak, aby profil dosahoval do její poloviny, a pevně utáhněte první závitový kolík. Zasuňte do spojky druhý profil, mezi profily musí zůstat mezera 10 mm, a utáhněte druhý závitový kolík bez vůle.

NOTICE

- Spojku nemontujte na konzoly a zásuvné profily.
- Závitový kolík bez vůle pro délkovou roztažnost.

VM 5.4 Montáž modulu na vkládací systém

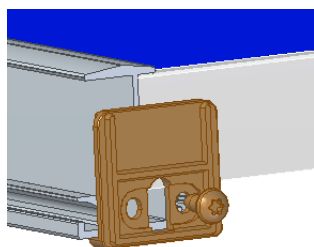


Nasadte modul na horní úložný profil a posuňte směrem nahoru (1). Poté modul usadte na dolní úložný profil (2) a stáhněte dolů k profilu (3). Další moduly montujte stejným postupem, mezi moduly musí zůstat mezera min. 3 mm.

NOTICE

Při náklonu modulů <math><10^\circ</math> nebo jako ochranu proti krádeži umístěte mezi moduly T-pojistku z EPDM (4).

VM 5.5 Montáž okrajové zarážky ÚP



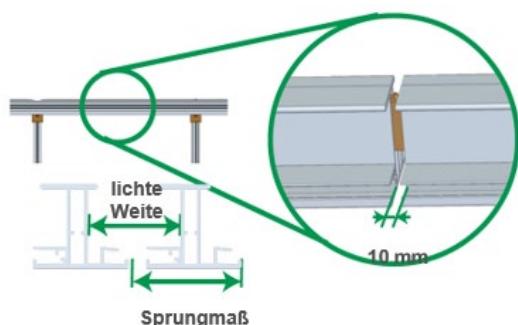
Na konec řady modulů připevněte ke kanálu pro šroub každého úložného profilu pomocí šroubu do plechu okrajovou zarážku.

NOTICE

Otvor v okrajové zarážce musí umožňovat odtok vody z odvodňovacího žlábků úložného profilu.

VM 6 Velké zatížení sněhem

VM 6.1 Montáž úložného profilu Plus



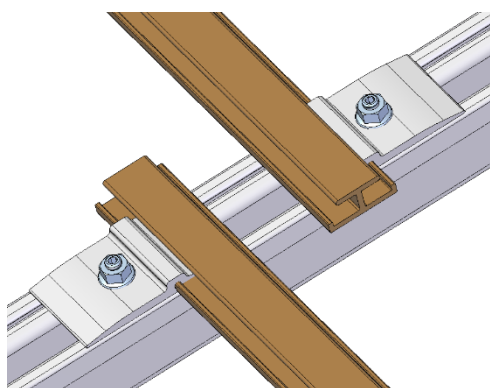
Úložný profil Plus připevněte k C profilu pomocí sady křížové profilové spojky C ÚP stejným postupem jako úložný profil. Spojku zasuňte do úložného profilu Plus až na doraz a na spojku nasuňte druhý profil, přitom zachovejte vzdálenost 10 mm.

NOTICE

Vzdálenost stejných hran profilů = délka modulu L + 22 mm

Světlá vzdálenost profilů = délka modulu L + 10 mm

VM 6.2 Montáž podpěrné lišty ÚP

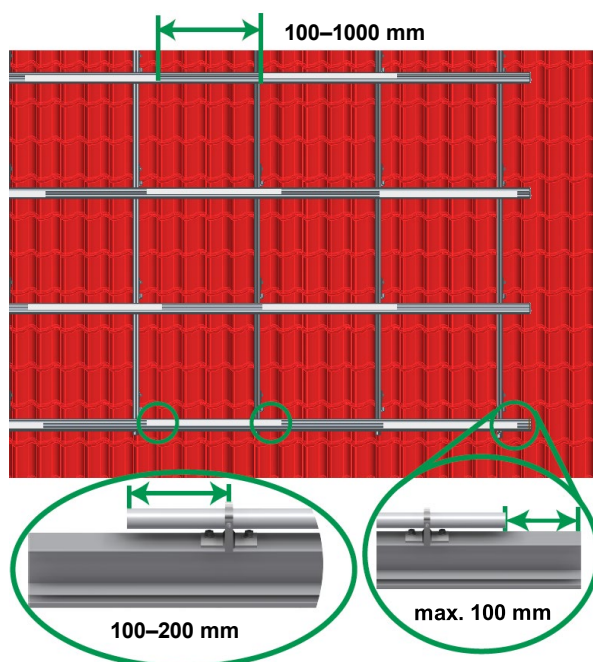


V závislosti na zatížení modulu může být nutné umístit doprostřed pod modul podpěrnou lištu. K upevnění se používá sada křížové profilové spojky C ÚP M8. Podpěrné lišty se montují rovnoběžně s úložnými profily a v místě překrytí C profilu se umísťují střídavě.

NOTICE

Podpěrnou lištu v délce 6,0 m je třeba upevnit pomocí nejméně 3 sad křížové profilové spojky C ÚP M8.

VM 6.3 Sněhová zarážka – rozmístění kulatých Al trubek



Vzdálenost konce kulaté Al trubky od konce úložného profilu v rohu zařízení max. 100 mm, vzdálenost mezi trubkami min. 100 a max. 1000 mm.

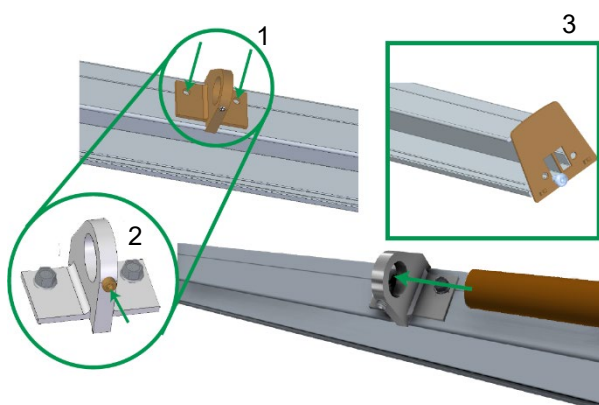
Na každou 800 mm dlouhou kulatou trubku je třeba namontovat nejméně 2 držáky ve vzdálenosti 100–200 mm od konce trubky.

Stejně montážní pokyny platí i pro kulaté trubky o délce 6,0 m. Montážní vzdálenost mezi jednotlivými držáky je 500–600 mm.

NOTICE

Sněhové zarážky ÚP 20 × 5 Al trubky rozmístěte na jednotlivé řady profilů střídavě za dodržení minimálních a maximálních vzdáleností.

VM 6.4 Upevnění držáků a montáž okrajových zarážek



Držáky se k úložnému profilu Plus připevňují dvěma samořeznými šrouby (1). Kulatou trubku umístěte doprostřed a zafixujte šroubem (červíkem) (2).

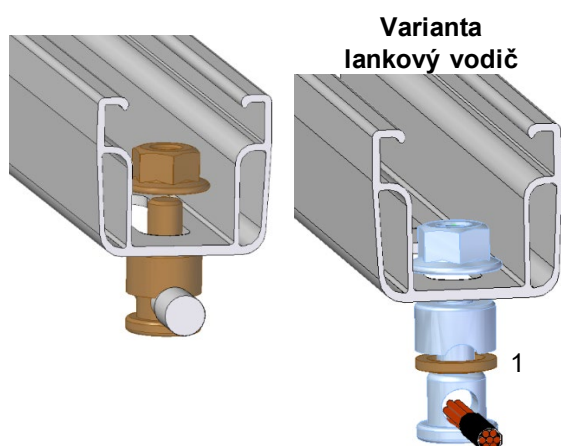
Na konec řady modulů připevněte ke kanálu pro šroub každého úložného profilu pomocí šroubu do plechu okrajovou zarážku (3).

NOTICE

Vede-li kulatá trubka přes spoj dvou profilů, utáhněte pouze jeden šroub (červík).
Otvory v okrajových zarážkách musejí umožňovat odtok vody z odvodňovacích žlábků úložného profilu.

VM 7 Uzemnění

VM 7.1 Montáž zemnicího konektoru



Zemnicí drát (\varnothing podle národních předpisů):
Demontujte zemnicí konektor, odstraňte upínací podložku (1). Komponentu prostrčte zespodu podélným otvorem v C profilu. Protáhněte zemnicí drát otvorem (vhodný pro \varnothing 6–10 mm) a připevněte komponentu samojistnou maticí ke dnu profilu.

Zemnicí kabel (\varnothing podle národních předpisů):
Zemnicí kabel (např. lankový vodič) odizolujte a protáhněte otvorem. Upínací podložku (1) ponechte na místě. Upevněte samojistnou maticí ke dnu profilu.

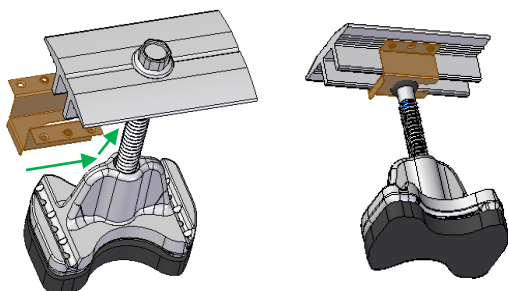
NOTICE

Utahovací moment zemnicího drátu 20 Nm, zemnicího kabelu 10 Nm.

⚠ WARNING

Dodržujte platné normy a směrnice, např. normu pro ochranu před bleskem.

VM 7.2 Montáž kontaktního plechu



Kontaktní plech nasuňte za jazýček přes stojinu středové svorky až ke šroubu.

NOTICE

Montáž středové svorky s nasazeným kontaktním plechem se provádí dle popisu v kapitole 5.3 výše.

5 Záruka / odpovědnost za výrobek (a jejich vyloučení)

Kromě výše uvedených předpisů a bezpečnostních pokynů musí firma provádějící montáž dodržovat platné předpisy a osvědčené technické postupy.

Za dimenzování montážního systému novotegra odpovídá montážní firma.

Za propojení rozhraní mezi montážním systémem a budovou odpovídá montážní firma. Patří sem také utěsnění pláště budovy.

V případě plochých střech musí montážní firma na vlastní odpovědnost posoudit hydroizolaci střechy s ohledem na materiál izolace, odolnost, stárnutí, kompatibilitu s jinými materiály, celkový stav střešní izolace, požadavek na dělicí vrstvu mezi střešní izolací a montážním systémem. Požadovaná a nezbytná opatření, resp. preventivní opatření na ochranu střešní izolace při montáži nosné konstrukce fotovoltaického zařízení musí zajistit montážní firma, v případě potřeby za pomoci specializovaného řemeslníka. Společnost novotegra GmbH nenese odpovědnost za chybná či nedostatečná opatření na ochranu střešní izolace!

Kontrolu součinitele tření pro výpočet prokazující odolnost fotovoltaických zařízení na plochých střechách proti sklouznutí musí provést na místě montážní firma. Hodnoty součinitele tření zjištěné na místě instalace lze zohlednit zadáním do návrhového softwaru Solar-Planit. Společnost novotegra GmbH nepřebírá odpovědnost za správnost převzatých hodnot a neručí za škody vzniklé kvůli použití nesprávných hodnot.

Je třeba dodržovat specifikace výrobců modulů, kabelů a střídačů. V případě rozporu s tímto montážním návodem se před instalací montážního systému novotegra bezpodmínečně poradte s prodejním týmem společnosti novotegra GmbH nebo (v případě komponent nedodávaných společnostmi novotegra GmbH) s příslušným výrobcem.

Když naši pracovníci prodeje připravují nabídky systému novotegra, nejsou vždy dostatečně známy podmínky na místě instalace, a proto mohou během instalace nastat změny oproti původně nabízenému množství. Tyto změny se v zásadě týkají počtu upevňovacích prvků na plášť budovy (například střešních háků). V takovém případě je nutné dodatečně požadované komponenty instalovat v souladu s dimenzováním.

Společnost novotegra GmbH neručí za nesprávně či neúplně vyplněné evidenční listy údajů. Bezchybné a kompletně vyplněné evidenční listy údajů jsou nezbytně potřeba pro správné dimenzování.

Je nutné dbát na pokyny uvedené v montážním návodu, záruční podmínky a informace o vyloučení odpovědnosti.



novotegra



novotegra GmbH

Eisenbahnstraße 150
72072 Tübingen | Německo

Tel. +49 7071 98987-0
Fax +49 7071 98987-10

info@novotegra.com
www.novotegra.com

