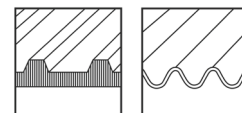
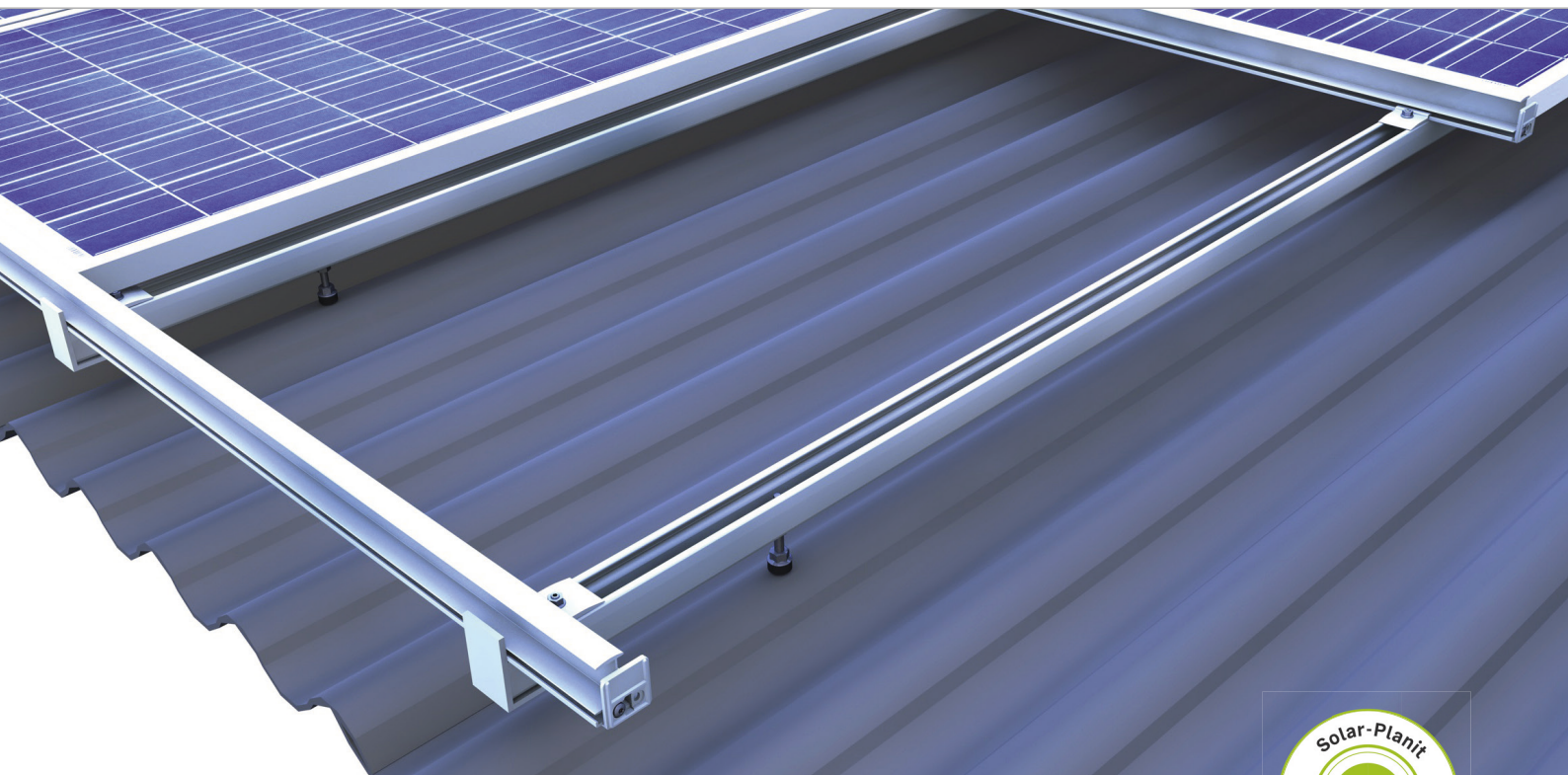


Střecha z vlnitého eternitu a sendvičových panelů | Vkládací systém



Vkládací systém se vertikálně instalovanými moduly



Jednoduché, stabilní a flexibilní

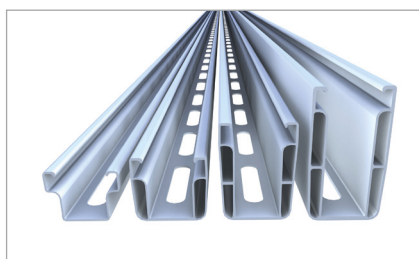
- Montážní komponenty použitelné napříč spektrem typu střech
- C profil slouží zároveň jako kabelový kanál
- Možnost montáže modulů vertikálně a horizontálně
- Vkládací profil v barvě černá eloxovaná nebo bez úpravy – v závislosti na zvoleném modulu

Produktové varianty

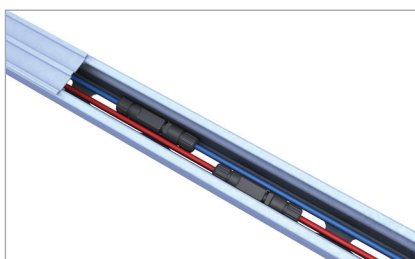
- hodí se i pro střechy ze sendvičových panelů a lichoběžníkových plechů
- Kombivruty pro dřevěné a ocelové konstrukce
- Dřevěné kombivruty k dispozici v M10 a M12

VAŠE VÝHODY

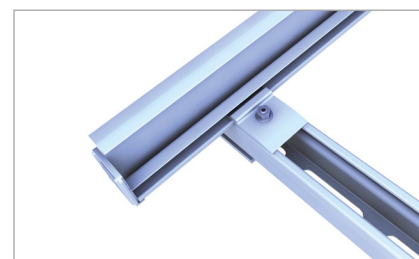
- Vysoká úroveň estetiky solární elektrárny a rychlá montáž díky vkládacímu systému
- Kompletně prefabrikované kombivruty s centrováním rozložení zátěže
- Možná použití vysoce pevnostních profilů (C profil 71-2 / C profil 95-3)
- Pokládání modulů plovoucí technikou a bez upínání



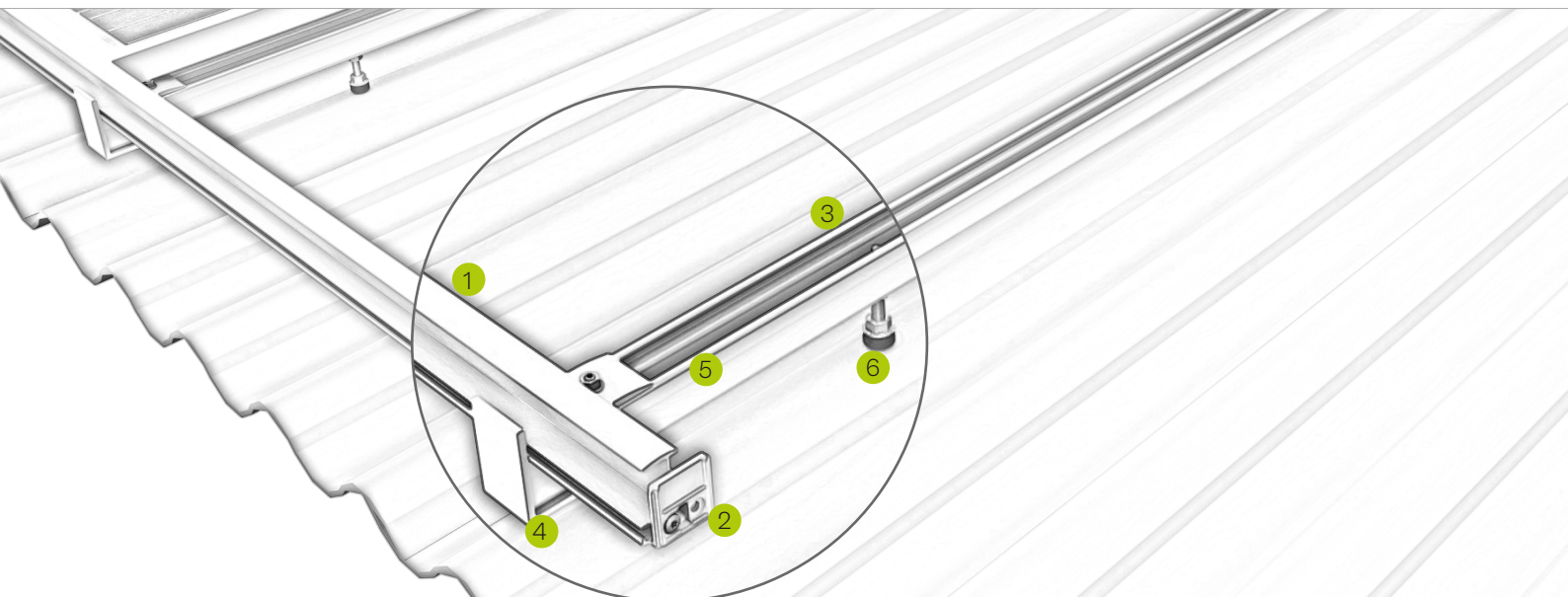
C-profil pro různá rozpětí



C-profil jako kabelový kanál



Upevnění vkládacího profilu na C-profil

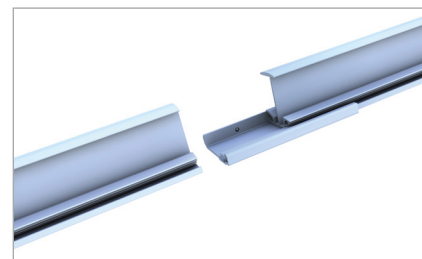


Obrázek Označení

- | | |
|---|--|
| ① | <p>Vkládací profil</p> <ul style="list-style-type: none"> ▪ v černé barvě nebo bez úpravy po všechny výše rámu ▪ Pokládání modulů plovoucí technikou a bez napětí |
| ② | <p>Krajová zarážka</p> <ul style="list-style-type: none"> ▪ barevně přizpůsobená úložnému profilu ▪ moduly se nemohou vychýlit |
| ③ | <p>C-profil</p> <ul style="list-style-type: none"> ▪ k dispozici v různých dimenzích a délkách ▪ stabilita při montáži |
| ④ | <p>Koncovka</p> <ul style="list-style-type: none"> ▪ dobře vypadající zakončení profilu ▪ barevně přizpůsobeno profilu |
| ⑤ | <p>Křížová spojka profilů</p> <ul style="list-style-type: none"> ▪ bezpečné připojení díky adhezi a tvarovému styku ▪ Kompletně prefabrikováno |
| ⑥ | <p>Kombivrut</p> <ul style="list-style-type: none"> ▪ vysoce zatížitelné díky centrovanému rozložení zátěže ▪ kompletně prefabrikováno |



Napojení úložného profilu a C-profilu



Spojka vkládacích profilů

Video



novotegra GmbH
Eisenbahnstraße 150 | 72072 Tübingen | Deutschland
Tel. +49 7071 98987-0, info@novotegra.com
www.novotegra.com

Chyby a změny vyhrazeny.
Stav: únor 2022/ TP